

GT-S 800
GT-S 1000

CZ

Originální návod k obsluze

SK

Originálny návod na obsluhu

DK

Originale driftsvejledning

S

Originalbruksanvisning

FIN

Alkuperäinen käyttöohjekirja

N

Originale driftsanvisningen

EW

Originalaalkasutusjuhend

LV

Lietošanas pamācības oriģināls

LT

Originali naudojimo instrukcija

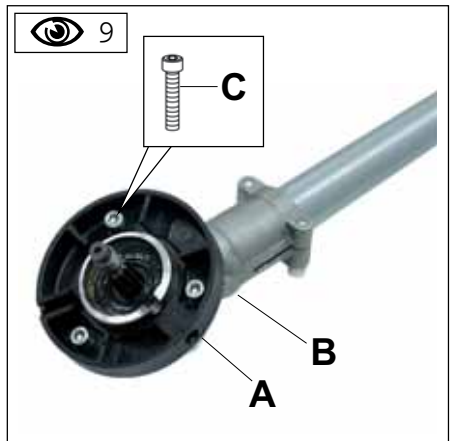
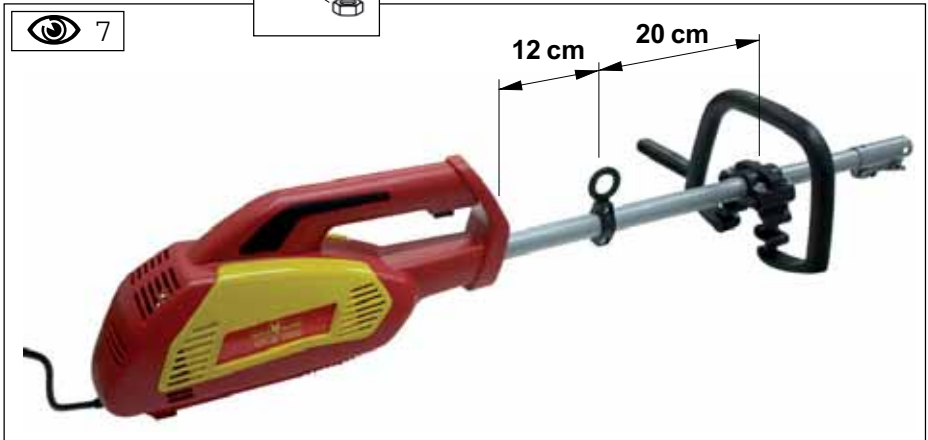
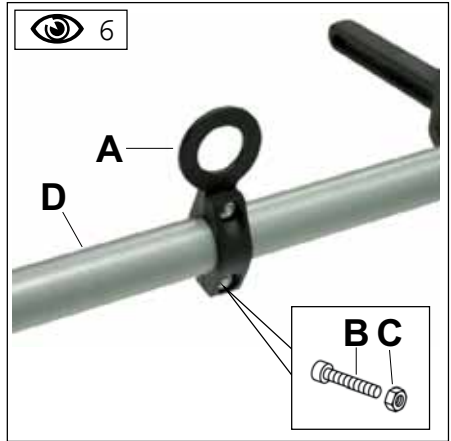
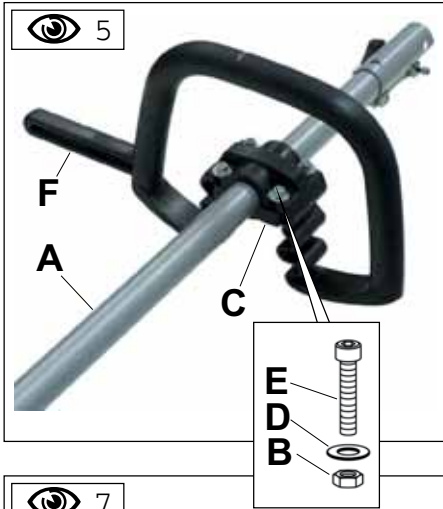
GT-S 800

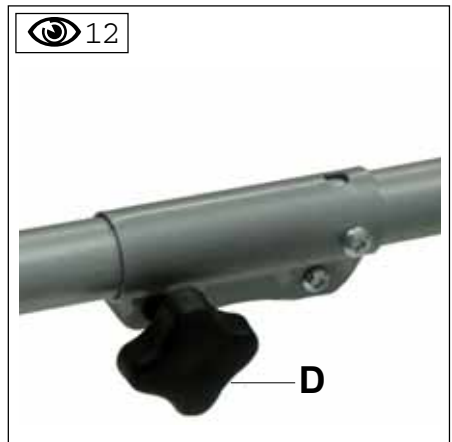
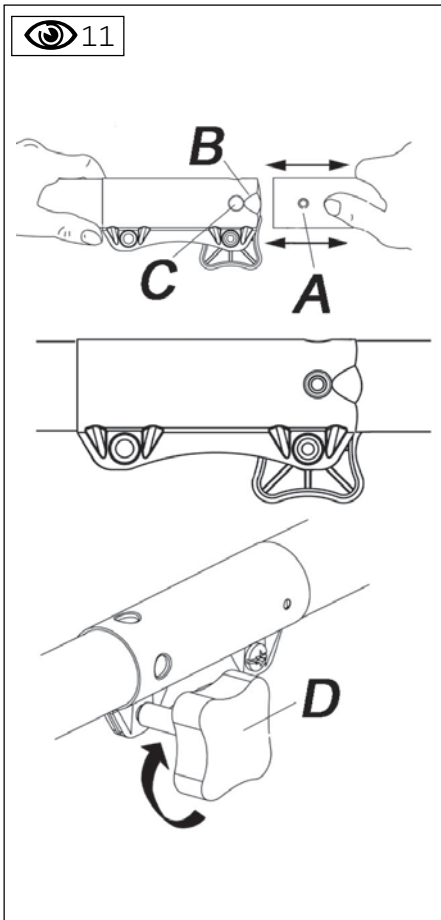
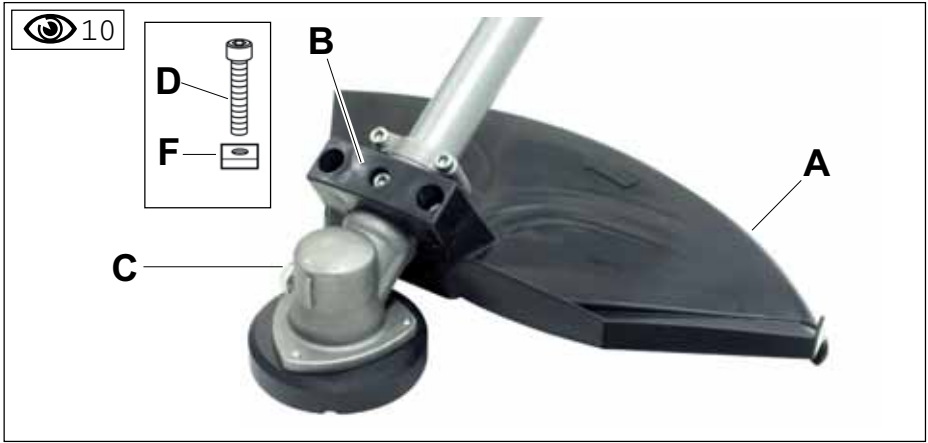


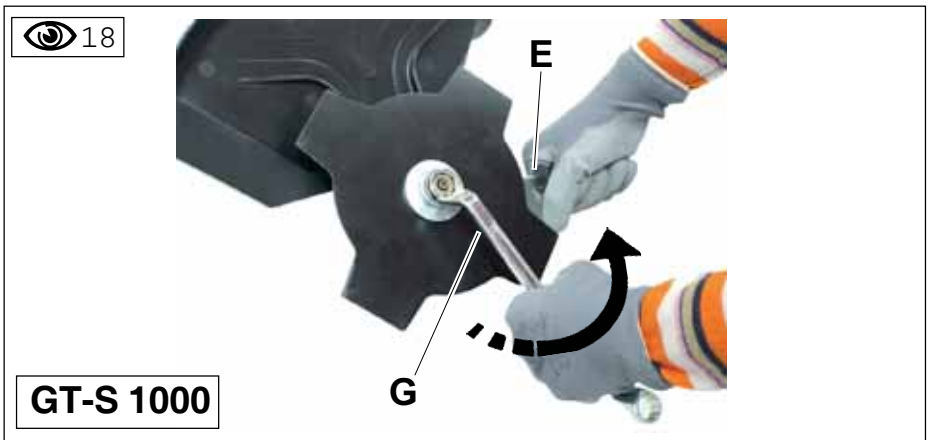
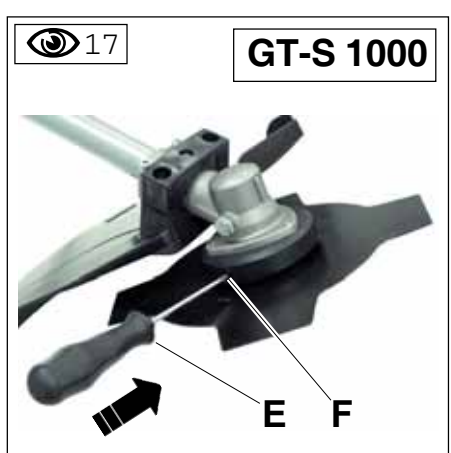
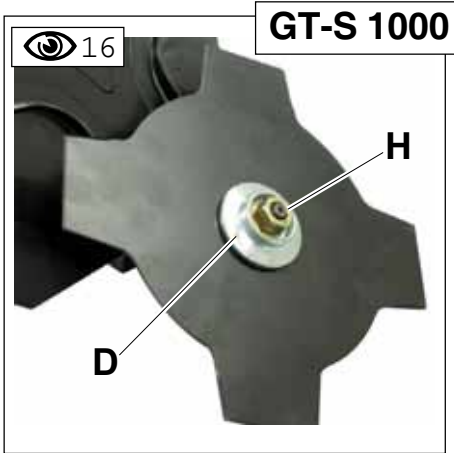
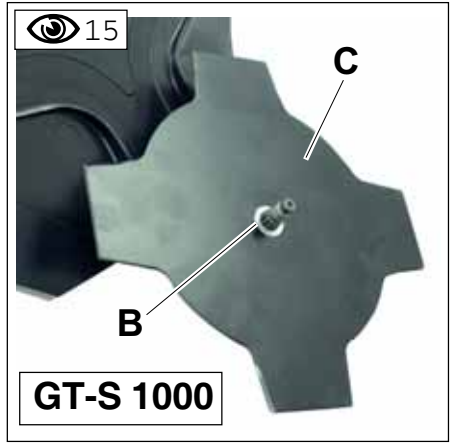
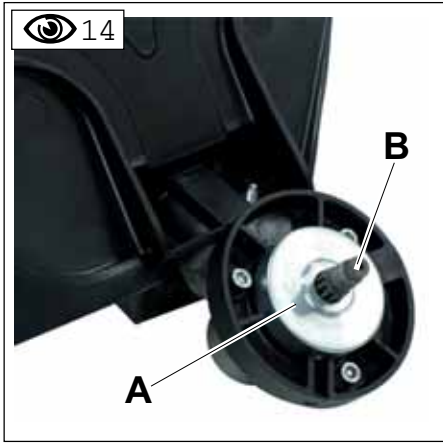
GT-S 1000

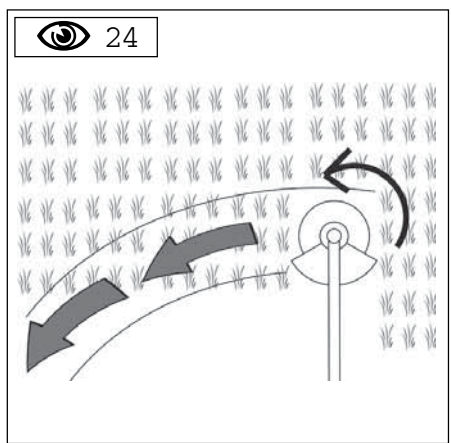
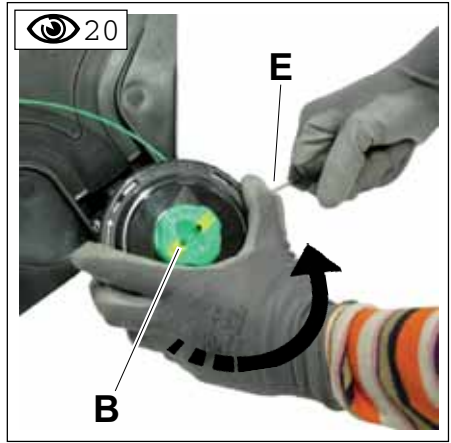
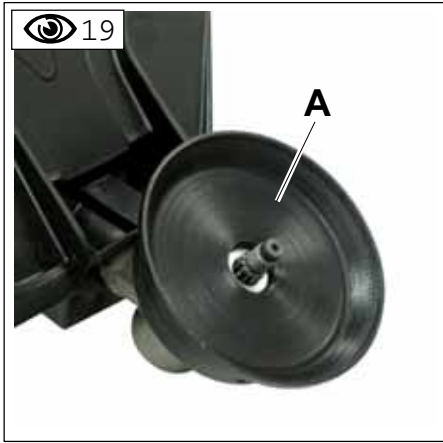








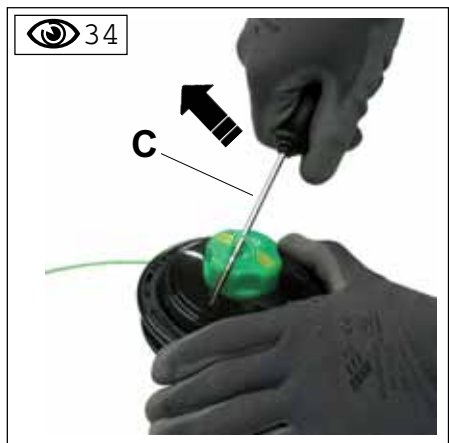
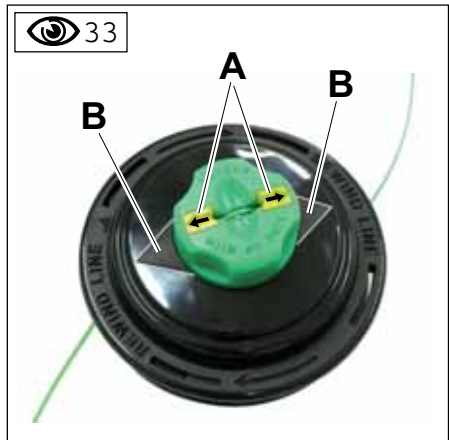


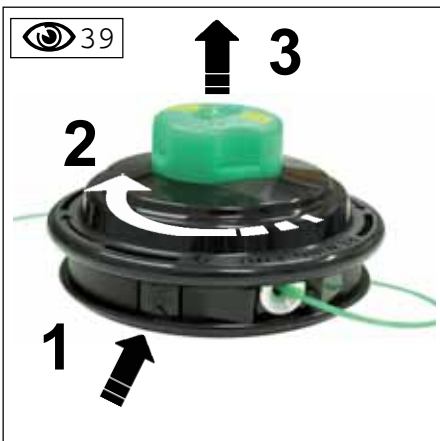
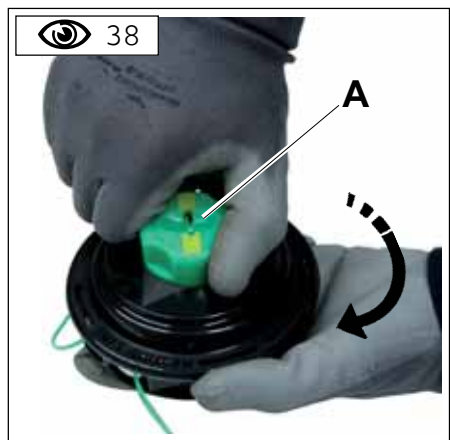
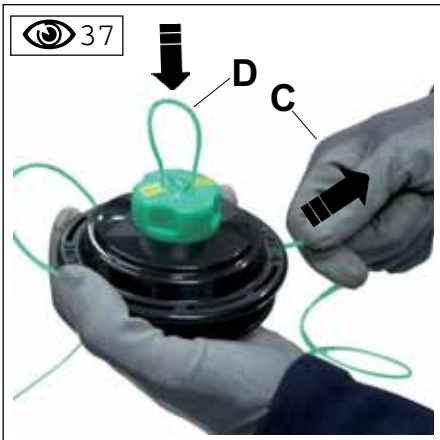
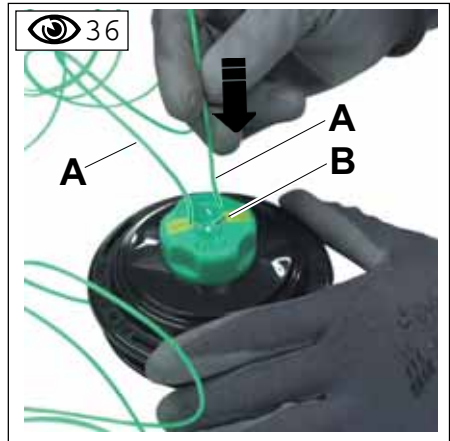
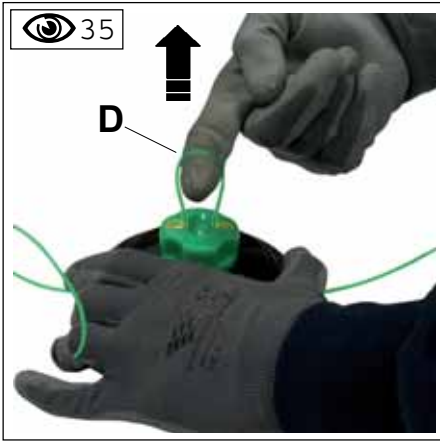


GT-S 1000



GT-S 800





- (CZ) Udělali jsme vše, co bylo v našich silách, aby byla zaručena přesnost informací obsažených v tomto návodu. Z tohoto důvodu a s hlediska politiky stálého vylepšování si výrobce vyhrazuje možnost provést nutné úpravy bez jakéhokoli předchozího upozornění.
- (SK) Pri zostavovaní tejto príručky sme sa veľmi snažili o to, aby informácie ktoré sa v nej nachádzajú boli čo najpresnejšie: z tohto hľadiska a z hľadiska vlastnej politiky neustáleho zlepšovania, si výrobca vyhradzuje právo na vykonanie úprav bez akéhokoľvek upozornenia.
- (DK) Vi har gjort vores bedste i forsøget på at gøre oplysningerne i denne håndbog så præcise som muligt: i dette rjemed og i henhold til vores politik om stadige forbedringer, forbeholder fabrikanten sig dog rettigheden til at udføre nødvendige modifikationer uden forudgående varsel.
- (S) Vi har gjort allt i vår makt för att se till att informationen som denna bruksanvisning innehåller är korrekt: med tanke på detta och på policyn för kontinuerliga förbättringar, förbehåller sig tillverkaren rätten att utföra nödvändiga ändringar utan förvarning.
- (FIN) Valmistaja pidättää oikeuden lisätä ja muokata tämän käyttöohjeen tietoja ilman etukäteisilmoitusta. Näin taataan tietojen tuoreus ja tarkkuus ja valmistaja voi täten pyrkiä jatkuvasti parempaan ja huoleellisempaan lopputulokseen.
- (N) Alt som er mulig har blitt gjort for å kunne garantere at all informasjon i denne håndboken er rjye og korrekt. På grunn av dette, og grunnet politikken angående en kontinuerlig forbedring, reserverer produsenten seg retten til å utføre nødvendige endringer uten noe forhåndsvarsel.
- (EST) Tootja on teinud kõik võimaliku, tagamaks käesolevas juhendis sisalduva informatsiooni õigsus, jättes enesele sellest ja oma pideva tootearenduse poliitikast johtuvalt õiguse teha juhendis ette teatamata mistahes muudatusi, mida ta vajalikuks peab.
- (LV) Mēs izdarījām visu iespējamu, lai nodrošinātu šajā rokasgrāmatā izklāstītas informācijas precizitāti: šī iemesla dēļ un saskaņā ar ražotāja nepārtrauktas uzlabošanas politiku, viņš patur tiesības bez iepriekšēja brīdinājuma veikt nepieciešamās izmaiņas.
- (LT) Siekiant užtikrinti šio instrukcijų vadovo informacijos tikslumą, buvo dedamos visos, įmanomos pastangos: vadovaujantis šiuo požiūriu ir nuolatinio tobulinimo politika, gamintojas pasilieka teisę ir toliau vykdyti reikiamus pakeitimus be išankstinio perspėjimo.

OBSAH	CZ
1. Úvod	14
2. Technické údaje	14
3. Symboly	14
4. Všeobecné bezpečnostní předpisy	15
5. Popis částí stroje	17
6. Pokyny pro montáž	18
7. Příprava	19
8. Použití	20
9. Údržba a čištění	21

VSEBINA	SK
1. Predstavitev	24
2. Tehnični podatki	24
3. Simbole	24
4. Ogólne przepisy bezpieczeñstwa	25
5. Opis delov naprave	27
6. Navodila za montažo	28
7. Priprava	29
8. Uporaba	30
9. Vzdrževanje in čiãenje	31

INDHOLDSFORTEGNELSE	DK
1. Præsntation	34
2. Tekniske data	34
3. Symboler	34
4. Generelle sikkerhedsnormer	35
5. Beskrivelse af maskinelementerne	37
6. Monteringsanvisninger	38
7. Forberedelser	39
8. Brug	41
9. Vedligeholdelse og rengøring	42

SAMMANFATTNING	S
1. Presentation	44
2. Tekniska data	44
3. Symboler	44
4. Allmänna säkerhetsnormer	45
5. Beskrivning av maskindelarna	47
6. Monteringsanvisningar	48
7. Förberedelse	49
8. Användning	50
9. Underhåll och rengöring	51

JOHDANTO	FIN
1. Esittely	54
2. Tekniset tiedot	54
3. Tunnuskuvat	54
4. Yleiset turvallisuussäännöt	55
5. Kuvaus	57
6. Asennusohjeet	58
7. Valmistelut	59
8. Käyttö	60
9. Huolto ja puhdistus	61

INNHOOLD	N
1. Presentasjon	64
2. Tekniske data	64
3. Symboler	64
4. Generelle sikkerhetsforskrifter	65
5. Beskrivelse av maskindelene	67
6. Monteringsinstrukser	68
7. Forberedning	69
8. Bruk	71
9. Vedlikehold og rengjøring	72

SISUKORD	EST
1. Tutvustus	74
2. Tehnilised andmed	74
3. Sümbolid	74
4. Üldised turvanõuded	75
5. Mudeli osade kirjeldus	77
6. Montaažijuhised	78
7. Ettevalmistused tööks	79
8. Kasutamine	81
9. Hooldus ja puhastamine	82

SATURS	LV
1. Priekšvards	84
2. Tehniskie dati	84
3. Simboli	84
4. Vispareji drošības noteikumi	85
5. Mašinas daļu apraksts	87
6. Montažas instrukcija	88
7. Sagatavošanas	89
8. Lietošana	90
9. Tehniska apkope un tīršana	91


SANTRAUKA	LT
1. Pristatymas	94
2. Techniniai duomenys	94
3. Simboliai	94
4. Bendrieji Saugos standartai	95
5. Įrankio dalių aprašymas	97
6. Surinkimo instrukcijos	98
7. Pasiruošimas	98
8. Naudojimas	100
9. Techninė priežiūra ir valymas	101



Před použitím vašeho nástroje je nutné pozorně si pročíst pokyny obsažené v tomto návodu

1. Úvod

Vážený zákazníku, chceme vám především poděkovat za to, že upřednostňujete naše výrobky a doufáme, že používání tohoto stroje vám přinese velké uspokojení a bude plně odpovídat vašemu očekávání. Tento návod byl vydán proto, aby vám umožnil dobře se seznámit s vaším strojem a používat ho bezpečně a účinně. Nezapomínejte, že tento návod je nerozdílnou součástí stroje, mějte ho vždy po ruce, abyste do něj mohli kdykoli nahlédnout, a doručte ho spolu se strojem, pokud byste v budoucnu stroj někomu přenechal nebo půjčil. Tento nový stroj byl vyprojektován a vyroben v souladu s platnými předpisy, je bezpečný a spolehlivý, pokud se používá přesně podle pokynů obsažených v této návodu (předpokládané použití). Jakékoli jiné využití nebo nedodržení bezpečnostních předpisů provozu, údržby a oprav se považuje za "nesprávné použití" a má za následek zrušení záruční lhůty a odstoupení od jakéhokoli ručení ze strany výrobce, pročež všechny náklady spojené s poškozením stroje nebo s úrazy způsobenými třetím osobám budou přičteny uživateli. V případě, že zjistíte drobný rozdíl mezi tím, co je zde popsáno, a strojem, který používáte, uvědomte si, že díky stálému vylepšování výrobku se mohou informace obsažené v tomto návodu měnit bez předchozího upozornění nebo bez povinnosti aktualizace, avšak základní charakteristiky stroje zůstávají kvůli bezpečnosti a fungování beze změny. V případě pochybností kontaktujte vašeho prodejce. Přejeme vám dobrou práci!

2. TECHNICKÉ ÚDAJE

Model	GT-S 800 	
Napětí	V	230
Kmitočet v síti	Hz	50
Počet otáček volnoběhu	rpm	7000
Sekací šířka	cm	38
Hmotnost	Kg	6,0

Model	GT-S 1000  		
Napětí	V	230	230
Kmitočet v síti	Hz	50	50
Počet otáček volnoběhu	rpm	7000	8700
Sekací šířka	cm	38	23
Hmotnost	Kg	6,2	6,2

3. SYMBOLY

Následující symboly jsou použity v tomto návodu nebo se nacházejí na stroji. Před pokračováním v četbě je třeba pochopit jejich význam.



Označuje nebezpečí zranění, nebezpečí smrti nebo poškození přístroje, pokud se neřídíte pokyny obsaženými v tomto návodu.



Před použitím tohoto stroje si přečtěte příručku s návodem k použití.



Používejte vždy ochranou přilbu, protihlučná sluchátka, brýle nebo ochranný štít.



*Nebezpečí vystřelování!
Pokud přístroj pracuje, nesmí se nikdo nacházet ve vzdálenosti menší než 15 metrů.*



*Zákaz přístupu
nepovolaným osobám.*



Nevystavujte dešti.



*Noste holínky nebo
protiúrazovou obuv s
protiskluznou podrážkou
a rukavice.*



*Nepoužívejte listy kotoučové
pily.*



*Stroj je vybaven dvojitou izolací
(Třída II), díky které není nutné
uzemnění.*



*Označení hladiny akustického
výkonu LWA podle směrnice
2000/14/CE.*



*V případě poškozeného kabelu
vyjměte zástrčku se sítě a teprve
poté proveďte kontrolu.*



*Elektrické přístroje, které se
přestanou používat, jsou
recyklovatelné materiály, pročez
se nevyhazují do odpadků.*

4. VŠEOBECNÉ BEZPEČNOSTNÍ PŘEDPISY

- Pročtěte si pozorně pokyny. Dobře si nacvičte použití tlačítek a použití přístroje. Osoby, které nedbají na pokyny týkající se bezpečnosti, provozu a údržby, budou odpovědné za poškození a za ztráty, které budou toho následkem.



**Nedovolte, aby přístroj
používaly děti a osoby, které
neznají všechny pokyny.**

- Osoby, které používají křovinořez, musí být v dobré fyzické a psychické kondici, nesmí používat zařízení, jestliže jsou unavení, necítí se dobře anebo jsou pod vlivem alkoholu, drog či léků, které snižují pozornost. Nedovolte, aby křovinořez používaly děti a osoby mladší 16 let a osoby, které nejsou dokonale seznámeny s tímto návodem.

Minimální věk uživatele může být stanovený specifickými vnitrostátními předpisy.

Křovinořez nikdy nespouštějte v přítomnosti jiných osob, především dětí, a domácích zvířat.

Mějte na paměti, že obsluha nebo uživatel zařízení jsou zodpovědní za nehody a škody na třetích osobách či jejich majetku.

- Pokud je přístroj v provozu, nikdo se nikdo nesmí pohybovat ve vzdálenosti menší než 15 m.
- Před opětovným spuštěním přístroje zkontrolujte, zda se struna nebo sekací kotouč nedotýká větví, kamenů apod.
- Používejte přístroj pouze ve dne nebo v podmínkách dobrého umělého osvětlení.
- Zabraňte možným zraněním hlavy, rukou a nohou.
- Uvědomte si, že majitel nebo uživatel je odpovědný za nehody nebo rizika způsobená třetím osobám nebo jejich majetku.

- Když pracujete se sekačkou na trávu, noste pevnou obuv s protiskluznou podrážkou a vhodné oblečení.
- Během používání přístroje užívejte ochranná zařízení, která jsou spolu s ním dodávána.
- Nepoužívejte přístroj, jste-li bosí nebo v sandálech. Nepoužívejte přístroj, pokud máte na sobě široké oděvy, které by se mohly do přístroje zamotat. Při práci je povinné mít na sobě dlouhé kalhoty, holínky nebo protiúrazovou obuv s protiskluznou podrážkou, brýle a ochranný štít chránící proti vystřelování, rukavice (nejlépe kožené) a protihlučná sluchátka nebo přílbu. V pracovním prostředí, kde existuje riziko spadnutí předmětů, chraňte hlavu pomocí ochranné přílby.
- Připojovací kabele a části musí být chráněné gumou.
- Před zahájením práce musí být rukoje přizpůsobena výšce uživatele.
- Nepřeceňujte své síly. Když pracujete s přístrojem, zajistěte si stabilní oporu.
- Údržba a oprava stroje, stejně jako výměna struny nebo ochranných zařízení, musí být vždy prováděna s vypnutým motorem a kabelem odpojeným od hlavní zásuvky.
- Často kontrolujte stav přístroje. Jakákoli poškozená součástka musí být okamžitě vyměněna. Během těchto úkonů dbejte na nutná bezpečnostní opatření.
- Používejte pouze originální náhradní díly.
- Před použitím přístroje namontujte správně všechny ochrany.
- Pozor! Nebezpečí! Strunová hlava nebo sekací kotouč se po stisknutí vypínače ještě po nějakou dobu otáčí.
- Zkontrolujte, zda v přístroji nezůstala zamotaná tráva nebo jiná cizí tělesa.
- Dbejte na to, aby přívodní kabel nebo prodlužovačka byly vždy v dostatečné vzdálenosti od přístroje.
- Vypněte motor a odpojte hlavní zásuvku před čištěním nebo seřízením přístroje nebo před kontrolou zamotaných nebo poškozených kabelů.
- Odpojte přístroj ze zásuvky pokaždé, když ho necháte bez dozoru.
- Pravidelně kontrolujte kabely, abyste zjistily případná poškození nebo opotřebenosti. Před použitím zkontrolujte, zda kabel nebo prodlužovačka nejsou poškozeny nebo opotřebené. Pokud dojde k poškození kabele během použití, nedotýkejte se ho a okamžitě ho odpojte od napětí.
- Používejte přístroj pouze tehdy, jsou-li kabely v perfektních podmínkách.
- Čištění přístroje a seřízení strunové hlavy je nutno provádět pouze s vypnutým motorem a se zástrčkou vytaženou ze zásuvky. Zkontrolujte, zda jsou větrací štěrby čisté a volné.
- Elektrické kabely – přesvědčte se, zda je prodlužovačka v dobrých podmínkách a zda je vhodná pro příkon přístroje. Poddimezovaný kabel může způsobit pokles napětí a přehřátí. V tabulce je zobrazen správný průřez kabele v poměru k délce (odstraněna část). V případě pochybností použijte kabel o větším průřezu.

Délka	Průřez
0 - 30 m	1,5 mm ²
30 - 70 m	2,5 mm ²
70 - 140 m	4,0 mm ²

- Zapněte přístroj pouze tehdy, jsou-li ruce a nohy v dostatečné vzdálenosti od sekacích ústrojí.
- Údržba a kontrola přístroje musí být prováděny pravidelně. Opravy musí být prováděny pouze autorizovanými opraváři.

- Nemontujte sekací kotouče skládající se z více kusů, ale pouze kotouče monolitické.
- Nemontujte vroubkované sekací kotouče.
- Nemontujte sekací kotouče o průměru větším než 230 mm.
- Dávejte pozor na možné riziko zranění způsobené stříhacím zařízením, které reguluje délku struny.
- Uklíďte na své místo nepoužitý nástroj. Když nástroj není používán, měl by být uložen v suché místnosti, vysoko a v uzavřené skřínce, mimo dosah dětí.
- Když přepravujete stroj, vypněte motor.
- Když přepravujete stroj na větší vzdálenosti, zakryjte ozubení nože ochranným krytem na nůž.
- Z bezpečnostních důvodů musí být přístroj připojený do elektrické zásuvky chráněné diferenciálním spínačem s proudem max. 30 mA.
- Nikdy neuchopte přístroj nad kyčlemi. Nikdy nezvedejte stroj, který se ještě otáčí.
- Před zahájením práce zkontrolujte pracovní úsek. Odstraňte případné kameny, rozbité sklo, hřebíky, dráty a jiné tuhé předměty, které by mohly být sebrány a vystřeleny sekacím zařízením.

5. POPIS ČÁSTÍ STROJE GT-S 800

OBR. 1

- 1 Tělo motoru
- 2 Vypínač ON-OFF
- 3 Přívodní kabel
- 4 Uchycení popruhu
- 5 Přední rukojeť
- 6 Přední ochranný prvek
- 7 Spojovací svorka
- 8 Štítek s údaji
- 9 Ochranný prvek
- 10 Prodlužovací prvek ochranného prvku pro použití se strunovou hlavou

- 11 Nožik pro seřízení délky struny
- 12 Strunová hlava
- 13 Skříň s ozubeným soukolím

POPIS ČÁSTÍ STROJE GT-S 1000

OBR. 2

- 1 Tělo motoru
- 2 Vypínač ON-OFF
- 3 Přívodní kabel
- 4 Uchycení popruhu
- 5 Přední rukojeť
- 6 Přední ochranný prvek
- 7 Spojovací svorka
- 8 Štítek s údaji
- 9 Ochranný prvek
- 10 Prodlužovací prvek ochranného prvku pro použití se strunovou hlavou
- 11 Nožik pro seřízení délky struny
- 12 Strunová hlava
- 13 Skříň s ozubeným soukolím
- 14 Řezná čepel

POZNÁMKA: Přesvědčte se, zda přístroj, součástky nebo příslušenství nebyly poškozeny během dopravy.

POZNÁMKA: Před použitím přístroje si přečtěte až do konce, v klidu a s maximální pozorností tento návod.

KOMPONENTY STROJE GT-S 800

OBR. 3

Balení obsahuje následující komponenty:

- 1 Tělo motoru s 1/2 tyče
- 2 Prodlužovací kus tyče s hlavou redukční převodovky
- 3 Ochranný talíř strunové hlavy
- 4 Hliníková příruba
- 5 Plastový kryt
- 6 Strunová hlava
- 7 Uchycení popruhu
- 8 Sáček se šrouby
- 9 Prodlužovací prvek ochranného prvku pro použití se strunovou hlavou
- 10 Ochranný prvek řezací jednotky
- 11 Popruh
- 12 Přední rukojeť s ochranným prvkem

- 13 Destička pro upevnění přední rukojeti
- 14 Sluchátka
- 15 Brýle

KOMPONENTY STROJE GT-S 1000

OBR. 4

Balení obsahuje následující komponenty:

- 1 Tělo motoru s 1/2 tyče
- 2 Prodlužovací kus tyče s hlavou redukční převodovky
- 3 Ochranný talíř strunové hlavy
- 4 Hliníková příruba
- 5 Plastový kryt
- 6 Strunová hlava
- 7 Uchycení popruhu
- 8 Sáček se šrouby
- 9 Prodlužovací prvek ochranného prvku pro použití se strunovou hlavou
- 10 Ochranný prvek řezací jednotky
- 11 Popruh
- 12 Přední rukojeť s ochranným prvkem
- 13 Destička pro upevnění přední rukojeti
- 14 Řezná čepel
- 15 Protipříruba pro zajištění řezné čepele
- 16 Matice pro zajištění řezné čepele
- 17 Sluchátka
- 18 Brýle

6. POKYNY PRO MONTÁŽ

MONTÁŽ RUKOJETI

OBR. 5

- Položte přední rukojeť s ochranným prvkem (F) na trubku (A), přičemž páka musí být otočená směrem doleva (z pohledu uživatele).
- Zasuňte matice M5 (B) na příslušné místo na destičce pro upevnění přední rukojeti (C).
- Spojte přední rukojeť (F) s ochranným krytem s upevňovací destičkou (C).
- Umístěte do správné polohy kruhové podložky (D) a nasadte šrouby M5x30 (E).
- Posuňte rukojeť podél tyče, až se

dostane do správné polohy podle výšky uživatele (viz obr. 7).

- Utáhněte šrouby pomocí příslušného klíče, který je součástí vybavení.

MONTÁŽ UCHYCENÍ POPRUHU

OBR. 6

- Položte háček popruhu (A) na trubku (D), mezi motor a rukojeť.
- Nasadte šrouby M5x10 (B) a příslušné matice (C).
- Posuňte háček po tyči, dokud ho nepřesunete do pozice odpovídající výšce uživatele (viz obr. 7).
- Utáhněte šrouby pomocí příslušného klíče, který je součástí dodávky.

MONTÁŽ OCHRANY

OBR. 10

- Zasuňte obě čtyřhranné matice M5 (F) na příslušné místo ve spodní části ochranného prvku (A).
- Umístěte upevňovací můstek (B) na skříň s ozubeným soukolím (C) tak, aby byl se šroub skříňe s ozubeným soukolím dostal do středového otvoru.
- Nasadte šrouby M5x20 (D).
- Utáhněte šrouby pomocí příslušného klíče, který je součástí vybavení.

POZOR: Nikdy nepracujte bez ochrany!

MONTÁŽ/ DEMONTÁŽ SPOJITELNÉHO SEKACÍHO CELKU (U SPOJITELNÝCH MODELŮ)

OBR. 11-12

- Nastavte tlačítko vyháknutí (A) do jedné roviny s drážkou vodička (B), aby byla montáž jednodušší.
- Pevně držte spojitelný sekací celek a tlačte ho dovnitř do spojovací svorky, až se odblokovací tlačítko (A) spojí s otvorem svorky (C).

- Utáhněte kulovou rukojeť (D) (pravý závit). Před použitím jednotky se přesvědčte, zda je dobře utažená.

Při demontáži sekacího celku postupujte opačným způsobem:

- Uvolněte kulovou rukojeť (D) (pravý závit).
- Prstem držte stisknuté odblokovací tlačítko (A).
- Vyměňte ze spoje sekací celek.

7. PŘÍPRAVA

OBLEČENÍ

Nepoužívejte přístroj, jste-li bosí nebo v sandálech. Nepoužívejte přístroj, pokud máte na sobě široké oděvy, které by se mohly do přístroje zamotat. Při práci je povinné mít na sobě dlouhé kalhoty, holínky nebo protiúrazovou obuv s protiskluznou podrážkou, brýle a ochranný štít chránící proti vystřelování, rukavice (nejlépe kožené) a protihlučná sluchátka nebo přilbu. V pracovním prostředí, kde existuje riziko spadnutí předmětů, chraňte hlavu pomocí ochranné přilby.

MONTÁŽ ZVONU



OBR. 8-9

- Spojte zvon (A) s hliníkovou hlavičkou (B) a dávejte přitom pozor, aby byl otvor zvonu ve směru šipky, která je vyražena na hlavičce.
- Utáhněte šrouby M5x12 (C) pomocí příslušného šestihraného klíče, který je součástí vybavení.

MONTÁŽ KOVOVÉ ČEPELE

(POUZE PRO MODEL GT-S 1000)



OBR. 14-15-16-17-18

- Připojte hliníkovou přírubu (A) k hřídeli hlavy (B).
- Připojte čepel (A) k hliníkové přírubě (B).
- Vsuňte protipřírubu (D) do drážkování

na hřídeli hlavy (B) a zašroubujte matici pro zajištění čepele (H).

Pro zajištění správného uzavření vsuňte dodaný klíč na šestihrané matice (nebo šroubovák - E) do otvoru krytu (F), dokud se čepel nepřestane otáčet (obr. 17).

- Utáhněte zajišťovací matici (H) (levé drážkování) pomocí 17 mm klíče (viz obr. 18).
- Utahovací moment 40 Nm.

MONTÁŽ HLAVIČKY S DRÁTEM



OBR. 14-19-20

- Připojte hliníkovou přírubu (A) k hřídeli hlavy (B).

Pro zajištění správného uzavření vsuňte dodaný klíč na šestihrané matice (nebo šroubovák - E) do otvoru krytu, dokud nezablokujete otáčení čepele (obr. 20).

- Zašroubujte (levý závit) strunovou hlavu (B).

MONTÁŽ PRODLOUŽENÍ OCHRANY



OBR. 21-22

- Vložte do příslušného místa prodlužovacího kusu ochranného krytu matice M5 (C).
- Spojte prodlužovací kus (A) s ochranným prvkem (D).
- Nasadte šrouby M5x10 (B).
- Utáhněte šrouby pomocí příslušného klíče, který je součástí dodávky.

POZOR: Jestliže používáte zařízení se strunovou hlavu, na ochranném prvku (D) musí být vždy namontovaný prodlužovací prvek (A), ke kterému je připevněný nůž na řezání struny!

BEZPEČNOSTNÍ OPATŘENÍ: Při provádění úkonu dávejte pozor, abyste nenchtěně nevrátili do nožiku na ustřížení struny: riskujete tak zranění!

ELEKTRICKÉ ZAPOJENÍ **OBR.23**

Před provedením zapojení zkontrolujte, zda napětí a kmitočty sítě jsou v souladu s napětím a kmitočtem, při kterých funguje stroj (viz nálepku s údaji). Stroj musí být zapojený do elektrické zásuvky vybavené diferenciálním vypínačem (pojistka) s homologovaným přívodním kabelem pro venkovní použití. Vždy připevňte prodlužovačku (A) na blokování kabelu umístěné v tělese motoru.

POZOR: Aby se elektrická zapojení uchovala v celistvosti, necloumejte kabelem během použití a při jeho odpojení přidržte jak zástrčku tak zásuvku.

**POUŽITÍ OPĚRNÉHO ŘEMENE
(MODEL GT-S 1000)** **OBR. 25-26-27-28-29**

Stroj byl vyprojektován pro použití na pravé straně uživatele. Navlečte popruhy tak, aby se opíraly o obě dvě ramena. Utáhněte příslušný středový bezpečnostní háček (obr. 25). Pro větší bezpečnost při práci seřídte popruh podle vaší postavy (obr.26-27). Zahákněte háček popruhu (B) do příslušného otvoru (A) umístěného na tělese motoru.

(MODEL GT-S 800) **OBR. 30-31-32**

Stroj byl vyprojektován pro použití na pravé straně uživatele. Nasadte si popruh tak, aby se opíral o levé rameno. Pro větší bezpečnost při práci seřídte popruh podle vaší postavy (obr.30). Zahákněte háček popruhu (B) do příslušného otvoru (A) umístěného na tělese motoru.

8. Použití**POLE VYUŽITÍ**

Křovinořez vybavený strunovou hlavou lze používat pouze pro vyžínání trávniku – především pokud jsou přítomny překážky – a pro úplné vysekávání křovin a malých větviček. Strunová hlava je vhodná především pro čisté vyžínání kolem sloupů a stromů. Křovinořez vybavený sekacím kotoučem lze používat pouze pro vyžínání trávniku bez překážek a pro úplné vysekávání větviček a keřů.

POZOR: Standardně vybavený křovinořez nelze použít jiným způsobem.

SEŘÍZENÍ DÉLKY NYLONOVÉ STRUNY

Délka struny strunové hlavy, která je součástí vybavení, musí být před každým použitím zkontrolována. Hlava, která je součástí vybavení, má poloautomatický systém seřízení délky struny. Je-li struna krátká, spustě stroj a několikrát klepněte strunovou hlavou o měkkou podlahu. Struna se automaticky vysune. Pokud je struna příliš dlouhá, bude ustříhnutá seřizovacím nožikem, který je namontovaný na ochranu.

RADY PRO POUŽITÍ **OBR.24**

- Při používání křovinořezu dodržujte bezpečností předpisy.
- Držte váš přístroj na pravé straně.
- Když se přiblížíte se k úseku, která má být vyčištěn, mějte motor vypnutý. Před vložením sekacího přístroje do úseku, kde budete pracovat, zapněte motor.
- Stiskněte ukazováčkem tlačítko ON/OFF (2). Pro zastavení motoru tlačítko ON/OFF pusťte.

- Směr otáčení sekacího zařízení způsobuje, že jsou při sekání na levé straně zařízení (z pohledu operátora, drží-li správně křovinořez) nedochází k nárazům. Proto vždy přistupujte k oblastem, která má být sekána, zprava.
- To způsobí, že se levá strana sekacího zařízení dostane do styku s materiálem, který musí být nejdříve ustřižen.
- Především tehdy, když se vyžíná vytrvalejší tráva (jako je středně velký plevel a divoká vegetace) sekacím kotočem, zkontrolujte, abyste nevlozili přední část křovinořezu do vegetace, kterou budete stříhat.
- Pokračujte pravidelným krokem pohybem ze strany na stranu, podobně jako při tradičním kosení. Během úkonů nenaklánějte strunovou hlavu. Zkuste vyžnout ve správné výšce malou plochu. Dodržujte stálou vzdálenost mezi strunovou hlavou a zemí, abyste tak získali stejnoměrné vyžínání.
- Okamžitě puste vypínač, pokud zpozorujete neobvyklou vibraci nebo pokud se sekaný materiál zamotá kolem sekacího zařízení nebo se zablokuje ochrana. Vypojte zástrčku se zásuvky a vyčistěte sekací přístroj od trávy, křovin atd.
- Zkontrolujte, zda je přístroj v perfektních podmínkách.
- Když používáte strunovou hlavu, vždy zajistěte, abyste pracovali se správnou délkou struny. Je-li namontovaná ochrana, bude struna automaticky ustřižnuta v povolené délce (nožik pro seřízení délky struny je umístěn na prodloužení ochrany).
- Takže, pokud pracujete se strunovou hlavou, musí být prodloužení ochrany vždy namontováno spolu se seřizovacím nožikem.

9. ÚDRŽBA A ČIŠTĚNÍ

MONTÁŽ NOVÉ SEKACÍ STRUNY

Sekací struna může být vyměněna dvěma různými způsoby: namotáním nové struny na stávající cívku nebo nainstalováním kompletní nové cívky.

Sekací struna, kterou je třeba použít

Vždy používejte náhradní strunu s maximálním průměrem 2,41 mm a s maximální délkou 4,5 m.

Vytažení opotřebované řezné struny



OBR. 33-34-35

- Otočte zelenou kulatou rukojeť umístěnou pod cívkou tak, aby dvě žluté šipky (A) na rukojeti odpovídaly dvěma černým šipkám (B) na krytu cívky.
- Pomocí šroubováku (C) nadzvedněte opotřebovaný kus struny, abyste ho mohli vytáhnout z cívky.
- Vytvořte ze struny očko, abyste ji mohli lehce chytnout prsty (D) a vytáhnout.

Příprava a nasazení nové struny



OBR. 36-37

- Uřízněte kus struny dlouhý cca 6 m.
- Vytvořte smyčku, abyste získali dva kusy o stejné délce, předtím než vložíte strunu do otvorů cívky.
- Zkontrolujte, jestli šipky na zelené rukojeti odpovídají šipkám na krytu cívky (obr.33).
- Vsuňte oba konce struny (A) do příslušných otvorů ve středu zelené rukojeti cívky.
- Poté, co konce vylezou z bočních otvorů cívky, je zatáhněte (C) podle pokynů na obrázku. Tahejte za oba konce struny tak, aby střední část ohybu přilehla k zelené rukojeti cívky.

Navinutí struny



OBR. 38

- Naviňte strunu do cívky otáčením zelené kulaté rukojeti (A).
- **POZOR!! Nenaviňte celou strunu.** Nechte venku dva kusy struny o cca délce 10/15 cm.
- Cívku znovu našroubujte podle pokynů uvedených v odstavci **MONTÁŽ STRUNOVÉ HLAVY.**

Výměnu struny je možné považovat za dokončenou.

Odmontování stávající cívky



OBR. 39-40

- Stiskněte jazýček pro uvolnění cívky (1).
- Otočte kryt cívky ve směru uvedeném šipkou (2).
- Nadzvedněte kryt cívky (3).
- Odmontujte vnitřní prvky cívky.
- Vyčistěte vnitřní část cívky pomocí čisté hadry (A-C).
- Zkontrolujte stav opotřebení zubů cívky. V případě potřeby cívky vyměňte.
- Pro opětovnou montáž postupujte opačným způsobem.

ČIŠTĚNÍ

- Před čištěním vždy vypněte motor a vytáhněte zástrčku ze zásuvky.
- Nikdy neumývejte přístroj.
- Vyčistěte břity sekacího zařízení ručním kartáčem.
- Použijte pouze čistý nebo mírně navlhčený hadřík pro vyčištění celého stroje. Nepoužívejte ředidla nebo brusné čisticí prostředky. Před opětovným zapojením stroje do sítě nesmí být těleso motoru a vnitřní části ještě vlhké.

ZASTAVENÍ A UCHOVÁVÁNÍ

Když nepoužíváte stroj po delší dobu, proveďte zde popsané úkony, abyste ho uchovali co nejlepším způsobem a

aby tak mohl opět začít pracovat snadno a účinně.

- Vyčistěte stroj vlhkým hadříkem nebo měkkým kartáčem.
- Dejte ho do originálního kartónu.

POZOR: Nikdy neumývejte stroj. Uchovávejte ho mimo dosah dětí.

PŘEPRAVA

- Během přepravy zařízení zajistěte tak, aby neklouzalo.

ZÁRUKA

- V každé zemi platí záruční podmínky naší společnosti nebo našeho dovozce. V rámci záruky zajistíme bezplatnou odstranění poruch zařízení za předpokladu, že se jedná o závady materiálu nebo výroby. Pro uplnatnění záruky se obraťte na příslušného prodejce nebo nejbližší pobočku.

Pred tým ako začnete používať vaše zariadenie, je potrebné aby ste si pozorne prečítali pokyny uvedené v tejto príručke.

1. PREDSTAVENIE

Vážený zákazník, predovšetkým Vám chceme poďakovať za uprednostnenie našich výrobkov. Želáme si aby ste pri používaní tohto Vášho zariadenia zažili úplnú spokojnosť a aby sa naplnili Vaše očakávania. Táto príručka je zostavená tak, aby Vám pomohla dôkladne spoznať Vaše zariadenie a umožnila Vám ho tak bezpečne a účinne používať; nezabúdajte, že je súčasťou samotného zariadenia, majte ju po ruke aby ste do nej mohli kedykoľvek nahliadnuť a v prípade, že budete zariadenie predávať alebo požičiavať inej osobe, odovzdajte príručku spolu s ním. Vaše nové zariadenie je navrhnuté a skonštruované podľa platných noriem. Ak sa pri jeho používaní dodržiavajú pokyny uvedené v tejto príručke (predpísané použitie), pracuje bezpečne a spoľahlivo; akékoľvek odlišné použitie alebo nedodržavanie uvedených bezpečnostných predpisov pre obsluhu, údržbu a opravy, sa pokladá za „nesprávne použitie“ a má za následok zánik záruky a odmietnutie každej zodpovednosti Výrobca, ako aj prenesenie nákladov súvisiacich s vlastnými alebo cudzími škodami alebo poraneniami, na užívateľa. Ak by ste zistili drobné odlišnosti medzi tým čo sa uvádza v tejto príručke a Vaším zariadením, majte na pamäti, že v dôsledku neustáleho zlepšovania výrobku, informácie obsiahnuté v tejto príručke podliehajú zmenám a Výrobca nie je povinný na to upozorniť ani ich aktualizovať. Výnimkou sú ale informácie o základných bezpečnostných a funkčných vlastnostiach. V prípade pochybností kontaktujte Vášho predajcu. Prajeme Vám dobrú pohodu pri práci!

2. TECHNICKÉ ÚDAJE

Model	GT -S 800	
Napätie	V	230
Sieťová frekvencia	Hz	50
Počet otáčok na voľnobeh	rpm	7000
Šírka záberu	cm	38
Hmotnosť	Kg	6,0

Model	GT-S 1000	
Napätie	V	230 230
Sieťová frekvencia	Hz	50 50
Počet otáčok na voľnobeh	rpm	7000 8700
Šírka záberu	cm	38 23
Hmotnosť	Kg	6,2 6,2

3. SYMBOLY

Nasledujúce symboly sa používajú v tejto príručke, alebo sa nachádzajú na zariadení.

Pred tým ako budete pokračovať v čítaní je potrebné aby ste pochopili ich význam.



Označuje nebezpečenstvo úrazu, riziko usmrtenia alebo poškodenia prístroja, v prípade, že sa nedodržiavajú pokyny uvedené v tejto príručke.



Pred použitím tohto zariadenia si prečítajte príručku s návodom.



Pri každom použití noste ochrannú prilbu, slúchadlá proti hluku a okuliare alebo ochranný štít.



Nebezpečenstvo vyletúvania častí! Počas používania zariadenia sa nesmú v okruhu 15 metrov nachádzať žiadne osoby.



Osoby ktoré nepracujú so zariadením udržiajte v bezpečnej vzdialenosti.



Nevystavujte dažďu.



Noste čižmy alebo bezpečnostnú obuv s protišmykovou podrážkou a rukavice.



Nepoužívajte okrúhle ozubené čepele.



Zariadenie je vybavené dvojitou izoláciou (Trieda II) vďaka čomu sa nevyžaduje uzemnenie.



Uvedenie úrovne akustického výkonu LWA, podľa smernice 2000/14/ES.



V prípade poškodenia kábla najskôr odpojte zástrčku zo zásuvky a potom kábel skontrolujte.



Vyradené elektrické prístroje možno recyklovať, nevyhadzujte ich preto do komunálneho odpadu.

4. ZÁKLADNÉ BEZPEČNOSTNÉ PREDPISY

- Pozorne si prečítajte návod. Oboznámte sa s používaním ovládacích prvkov a s obsluhou zariadenia. Osoby ktoré sa neriadia bezpečnostnými, pracovnými pokynmi a pokynmi pre údržbu, budú zodpovedať za škody a s nimi súvisiace straty.



Nedovoľte aby zariadenie používali deti a osoby, ktoré dôkladne nepoznajú tento návod.

- Kto používa krovínorez musí byť v dobrej psychickej a fyzickej kondícii; zariadenie nepoužívajte ak ste unavený, ak sa necítite dobre alebo ak ste pod vplyvom alkoholu, drog alebo liekov ktoré znižujú pozornosť. Nedovoľte aby krovínorez používali deti, osoby mladšie ako 16 rokov a osoby, ktoré dôkladne nepoznajú tento návod. Minimálny vek užívateľa môžu upravovať špecifické národné predpisy. Krovínorez nikdy nespúšťajte ani nepoužívajte v blízkosti iných osôb, najmä detí alebo domácich zvierat.
- Pamätajte, že operátor alebo užívateľ sú zodpovední v prípade nehody alebo škody spôsobenej iným osobám alebo v prípade škody na ich majetku.
- Počas používania zariadenia sa nesmú v okruhu 15 metrov nachádzať žiadne osoby.
- Pred spustením zariadenia skontrolujte či sa struna alebo rezacia čepeľ nedotýkajú konárov, kamienkov, atď.
- Zariadenie používajte iba cez deň alebo pri dobrom umelom osvetlení.
- Venujte náležitú pozornosť rizikám poranenia hlavy, rúk a nôh.
- Majte na mysli, že vlastník alebo

užívateľ zodpovedajú za nehody alebo riziká spôsobené tretím osobám alebo za škody na ich majetku.

- Pri práci s krovinoresom noste pevnú obuv s protišmykovou podrážkou a vhodný ochranný odev.
- Počas práce so zariadením používajte ochranné prostriedky ktoré sú súčasťou dodávky.
- Nepoužívajte zariadenie keď ste bosý alebo obutý iba v sandáloch. Nepoužívajte zariadenie keď máte oblečené dlhé voľné odevy, ktoré by sa mohli doňho zapliesť. Počas práce sa musia povinne nosiť dlhé nohavice, čižmy alebo bezpečnostná obuv s protišmykovou podrážkou, okuliare a ochranný štít proti vyletúvaniu, rukavice (najlepšie kožené) a slúchadlá alebo prilba proti hluku. V prostredí v ktorom existuje riziko pádu predmetov chráňte hlavu bezpečnostnou prilbou.
- Pripájacie káble a časti musia byť potiahnuté gumou.
- Pred začatím práce sa musí držadlo prispôbiť výške užívateľa.
- Nepreceňujte svoje sily. Pri práci vždy stojte na stabilnom podloží.
- Úkony údržby a opravy, ako aj výmena struny alebo ochranných prvkov, sa musia vždy vykonávať na zariadení s vypnutým motorom a s elektrickým káblom vyťahnutým z hlavnej zásuvky.
- Často kontrolujte stav zariadenia. Akúkoľvek poškodenú súčiastku je potrebné okamžite vymeniť. Počas takýchto úkonov prijmite všetky potrebné bezpečnostné opatrenia.
- Používajte iba originálne náhradné diely.
- Pred použitím zariadenia správne namontujte všetky ochranné prvky.
- Pozor! Nebezpečenstvo! Strunová hlava alebo čepeľ sa otáčajú ešte

nejaký čas potom ako pustíte vypínač.

- Skontrolujte či v zariadení nezostala namotaná tráva alebo iné cudzie predmety.
- Elektrický kábel a predlžovacie káble držte vždy v bezpečnej vzdialenosti od zariadenia.
- Pred čistením alebo nastavovaním zariadenia alebo pred kontrolou zamotaných či poškodených káblov, vypnite motor a vyťahnite kábel z hlavnej elektrickej zásuvky.
- Keď nechávate zariadenie bez dozoru, vždy ho odpojte z elektrickej zásuvky.
- Pravidelne kontrolujte káble, aby ste včas zistili prípadné poškodenie alebo opotrebovanie. Pred použitím skontrolujte či kábel a predlžovací kábel nie sú poškodené alebo opotrebované. Ak sa kábel počas použitia poškodí, nedotýkajte sa ho a okamžite ho odpojte od napájania.
- Zariadenie používajte iba ak sú káble v bezchybnom stave.
- Čistenie zariadenia a nastavenie strunovej hlavy sa musia vykonať iba s vypnutým motorom a odpojenou zástrčkou. Kontrolujte či sú vetracie otvory čisté a voľné.
- Elektrické káble - uistite sa, že predlžovací kábel je v dobrom stave a, že vyhovuje príkonu zariadenia. Poddimenzovaný kábel môže spôsobiť úbytok napätia a prehrievanie. V tabuľke sa uvádzajú správne prierezy káblov, vo vzťahu k dĺžke. Pri pochybnostiach použite kábel s väčším prierezom.

Dĺžka	Sekcia
0 - 30 m	1,5 mm ²
30 - 70 m	2,5 mm ²
70 - 140 m	4,0 mm ²

- Zariadenie zapínajte iba vtedy, keď sa nohy a ruky nachádzajú mimo rezacích častí.

- Údržba a kontrola zariadenia sa musia vykonávať pravidelne; opravy musí vykonať výlučne oprávnený opravár.
- Nepoužívajte čepele zložené z viacerých kusov ale iba čepele z jedného kusu.
- Nepoužívajte ozubené čepele.
- Nepoužívajte čepele s priemerom väčším ako 230 mm.
- Prijmite bezpečnostné opatrenia proti rizikám poranenia sa na kovovom prvku, ktorý rezaním upravuje dĺžku struny.
- Ak zariadenie nepoužívate, odložte ho. Keď sa zariadenie nepoužíva, malo by sa odložiť na suché, vyvýšené a uzavreté miesto, mimo dosahu detí.
- Keď zariadenie prenášate, vypnite motor.
- Keď sa zariadenie prepravuje na väčšie vzdialenosti, založte na zuby čepele ochranný kryt.
- Z bezpečnostných dôvodov sa zariadenie musí pripojiť k elektrickej zásuvke, ktorá je chránená diferenciálnym vypínačom s max. prúdom 30 mA.
- Zariadenie nikdy nedržte nad bedrami; nikdy nezdvíhajte zariadenie ktorého hlava sa ešte otáča.
- Pred začatím práce skontrolujte pracovnú plochu; pozbierajte prípadné kamienky, rozbité sklo, klince, drôty a iné pevné predmety, ktoré by mohla rezacia časť zachytiť a vystreliť do okolia.

5. OPIS ČASTÍ ZARIADENIA

GT-S 800



OBR. 1

1. Telo motoru
2. Vypínač ON-OFF
3. Napájací kábel
4. Pripnutie popruhu
5. Predná rukoväť
6. Predný ochranný prvok
7. Spojovacia svorka
8. Štítok s upozoreniami
9. Ochranný prvok
10. Predĺžovací kus ochranného prvku pre použitie so strunovou hlavou
11. Čepielka pre upravovanie dĺžky struny
12. Strunová hlava
13. Skriňa s ozubenými prevodmi

OPIS ČASTÍ ZARIADENIA

GT-S 1000



OBR. 2

1. Telo motoru
2. Vypínač ON-OFF
3. Napájací kábel
4. Pripnutie popruhu
5. Predná rukoväť
6. Predný ochranný prvok
7. Spojovacia svorka
8. Štítok s upozoreniami
9. Ochranný prvok
10. Predĺžovací kus ochranného prvku pre použitie so strunovou hlavou
11. Čepielka pre upravovanie dĺžky struny
12. Strunová hlava
13. Skriňa s ozubenými prevodmi
14. Rezacia čepeľ

POZNÁMKA: Skontrolujte či sa zariadenie, jeho súčasti alebo príslušenstvo počas prepravy nepoškodili

POZNÁMKA: Pred tým ako zariadenie použijete si v pokoji a s maximálnou pozornosťou prečítajte celú túto príručku.

KOMPONENTY ZARIADENIA GT-S 800



OBR. 3

Balenie obsahuje nasledovné časti:

1. Telo motora s 1/2 tyče
2. Predĺžovací kus tyče s hlavou redukčnej prevodovky
3. Ochranný tanier strunovej hlavy
4. Hliníková príruha
5. Plastový kryt
6. Strunová hlava
7. Pripnutie popruhu
8. Vrečko so skrutkami
9. Predĺžovací kus ochranného prvku pre použitie so strunovou hlavou
10. Ochranný prvok rezacej jednotky
11. Popruh
12. Predná rukoväť s ochranným prvkom
13. Platnička pre pripevnenie prednej rukoväte
14. Slúchadlá
15. Okuliare

KOMPONENTY ZARIADENIA GT-S 1000



OBR. 4

Balenie obsahuje nasledovné časti:

1. Telo motora s 1/2 tyče
2. Predĺžovací kus tyče s hlavou redukčnej prevodovky
3. Ochranný tanier strunovej hlavy
4. Hliníková príruha
5. Plastový kryt
6. Strunová hlava
7. Pripnutie popruhu
8. Vrečko so skrutkami
9. Predĺžovací kus ochranného prvku pre použitie so strunovou hlavou
10. Ochranný prvok rezacej jednotky
11. Popruh
12. Predná rukoväť s ochranným prvkom
13. Platnička pre pripevnenie prednej rukoväte
14. Rezacia čepeľ
15. Protipríruha pre zaistenie rezacej čepele
16. Matica pre zaistenie rezacej čepele
17. Slúchadlá
18. Okuliare

6. POKYNY PRE MONTÁŽ

MONTÁŽ RUKOVÄTE



OBR. 5

- Prednú rukoväť s ochranným prvkom (F) spojte s trubkou (A), pričom páka musí byť obrátená smerom doľava (z pohľadu užívateľa).
- Matice M5 (B) vložte na ich miesto na platničke pre uchytenie prednej rukoväte (C).
- Prednú rukoväť (F) s bezpečnostným ochranným prvkom spojte s platničkou pre uchytenie prednej rukoväte (C).
- Založte podložky (D) a vložte skrutky M5x30 (E).
- Rukoväť posuňte po tyčke a nastavte ju do takej polohy, aby vyhovovala výške užívateľa (pozrite si obr. 7).
- Skrutky dotiahnite pomocou dodaného kľúča.

MONTÁŽ PRIPNUTIA POPRUHU



OBR. 6

- Háčik popruhu (A) navlečte na trubku (D), medzi motor a rukoväť.
- Vložte skrutky M5x10 (B) a príslušné matice (C).
- Háčik posuňte po tyčke a nastavte ho do takej polohy, aby vyhovoval výške užívateľa (pozrite si obr. 7).
- Skrutky dotiahnite pomocou dodaného kľúča.

MONTÁŽ OCHRANNÉHO KRYTU



OBR. 10

- Obidve štvorhranné matice M5 (F) založte na príslušné miesta v spodnej časti ochranného prvku (A).
- Upevňovací mostík (B) založte na skriňu s ozubenými prevodmi (C) tak, aby sa skrutka skrine s ozubenými prevodmi umiestnila do stredového otvoru.

- Ochranný prvok spojte s upevňovacím mostíkom.
- Vložte skrutky M5x20 (D).
- Skrutky dotiahnite pomocou dodaného kľúča.

POZOR: Nikdy nepracujte bez ochranného krytu!

MONTÁŽ/DEMONTÁŽ PRIPÁJATEĽNEJ JEDNOTKY REZANIA (PRE PRIPÁJATEĽNÉ MODEL Y)

OB R. 11-12

- Pre uľahčenie inštalácie zarovnajte tlačidlo na odpojenie (A) s priehlbínou vodiaceho prvku (B).
- Pevne uchopte pripojiteľnú jednotku rezania a zatlačte ju dovnútra spojovacej svorky tak, aby sa tlačidlo na odpojenie (A) spojilo s otvorom svorky (C).
- Zatvorte guľovú rukoväť (D) (pravý závit). Pred použitím jednotky sa uistite, že je dobre dotiahnutá.

Pri demontáži jednotky rezania postupujte opačným spôsobom:

- Otvorte guľovú rukoväť (D) (pravý závit).
- Jedným prstom držte stlačené tlačidlo na odpojenie (A).
- Jednotku rezania stiahnite zo spojky.

7. PRÍPRAVA

ODEV

Nepoužívajte zariadenie keď ste bosý alebo obutý iba v sandáloch. Nepoužívajte zariadenie keď máte oblečené dlhé voľné odevy, ktoré by sa mohli doňho zapliesť.

Počas práce sa musia povinne nosiť dlhé nohavice, čizmy alebo bezpečnostná obuv s protišmykovou podrážkou, okuliare a ochranný štít proti vylétávaniu, rukavice (najlepšie

kožené) a slúchadlá alebo prilba proti hluku. V prostredí v ktorom existuje riziko pádu predmetov chráňte hlavu bezpečnostnou prilbou.

MONTÁŽ KRYTU

OB R. 8-9

- Kryt (A) spojte s hliníkovou hlavou (B), pričom dávajte pozor aby ste otvor krytu nastavili zarovno s vystupujúcou šípkou na hlave.
- Skrutky M5x12 (C) dotiahnite pomocou dodaného kľúča na šesťhranné matice.

MONTÁŽ KOVOVEJ ČEPELE (IBA PRE MODEL GT-S 1000)

OB R. 14-15-16-17-18

- Hliníkovú prírubu (A) spojte s hriadeľom hlavy (B).
- Čepel' (C) pripojte na hliníkovú prírubu (B).
- Protiprírubu (D) pripojte na drážkovanie hriadeľa hlavy (B) a dotiahnite maticu na upevnenie čepele (H).

Pre dosiahnutie správneho uzavretia vložte dodaný kľúč na šesťhranné matice (alebo skrutkovač - E) do otvoru krytu (F), až kým nezablokujete otáčanie čepele (obr. 17).

- Pomocou 17 mm kľúča (pozrite si obr. 18), dotiahnite na doraz maticu pre upevnenie čepele (H) (ľavý závit).
- Doťahovací moment 40 Nm.

MONTÁŽ STRUNOVEJ HLAVY

OB R. 14-19-20

- Hliníkovú prírubu (A) spojte s hriadeľom hlavy (B).

Pre dosiahnutie správneho uzavretia vložte dodaný kľúč na šesťhranné matice (alebo skrutkovač - E) do otvoru krytu (F), až kým nezablokujete otáčanie strunovej hlavy (obr. 20).

- Naskrutkujte strunovú hlavu (B) (ľavý závit).

MONTÁŽ PREDLŽOVACIEHO KUSU OCHRANNÉHO PRVKU

OBR. 21-22

- Na príslušné miesta predlžovacieho kusu ochranného prvku vložte matice M5 (C).
- Predlžovací kus ochranného prvku (A) spojíte s ochranným prvkom (D).
- Vložte skrutky M5x20 (B).
- Skrutky dotiahnite pomocou dodaného kľúča.

POZOR: Keď sa zariadenie používa so strunovou hlavou, na ochrannom prvku (D) musí byť vždy namontovaný predlžovací kus ochranného prvku (A), ku ktorému je pripevnená čepielka na orezávanie struny!

UPOZORNENIE: Počas vykonávania úkonu dávajte pozor aby ste nezavadili o pliešok orezávača struny: mohli by ste sa pri tom poraniť!

ELEKTRICKÉ PRIPOJENIE

OBR. 23

Pred vykonaním pripojenia skontrolujte či sa napätie a frekvencia siete zhodujú s prevádzkovým napätím a frekvenciou zariadenia (pozrite si štítok s údajmi).

Zariadenie sa musí pripojiť k elektrickej zásuvke, ktorá je vybavená diferenciálnym vypínačom (poistkou), pomocou napájacieho kábla homologovaného pre vonkajšie použitie.

Predlžovací kábel (A) vždy upevnite do zaisťovacej svorky na tele motora.

POZOR: Aby ste zachovali elektrické pripojenia v dobrom stave, počas použitia netrhajte a nenaťahujte kábel a pri vyťahovaní kábla zo zásuvky držte jednou rukou zástrčku a druhou zásuvku.

POUŽITIE POPRUHU (MODEL GT-S 1000)

OBR. 25-26-27-28-29

Zariadenie je navrhnuté pre použitie na pravom boku užívateľa.

Ramenné popruhy navlečte tak, aby sa zavesili na obidve ramená.

Dotiahnite príslušný stredný bezpečnostný háčik (obr. 25).

Pre zvýšenie účinnosti a bezpečnosti pri práci si nastavte popruhy presne na Vašu postavu (obr. 26-27).

Háčik popruhu (B) zaveste do príslušného otvoru (A) na tele motora.

(MODEL GT-S 800)

OBR. 30-31-32

Zariadenie je navrhnuté pre použitie na pravom boku užívateľa.

Navlečte si ramenný popruh tak, aby Vám visel na ľavom ramene.

Pre zvýšenie účinnosti a bezpečnosti pri práci si nastavte popruhy presne na Vašu postavu (obr. 30).

Háčik popruhu (B) zaveste do príslušného očka (A), ktoré je pripevnené na tyčke.

8. POUŽITIE

OBLASŤ POUŽITIA

Krovinorez so strunovou hlavou možno používať výlučne na kosenie lúk -

najmä tých miest na ktoré je sťažený prístup - a na rezanie krovín a kríkov malých rozmerov, tesne pri zemi.

Strunová hlava je ideálna na kosenie dočista okolo stĺpov a stromov.

Krovinorez s nasadenou čepeľou na kosenie trávy, možno používať výlučne na kosenie lúk, na ktorých sa nenachádzajú žiadne prekážky, a na rezanie krovín a ostružinových kríkov.

POZOR: Krovinorez v štandardnej výbave nemožno používať na iné účely.

UPRAVENIE DÁ• KY NYLONOVEJ STRUNY

Dĺžku struny dodávanej strunovej hlavy je potrebné kontrolovať pred každým použitím. Dodávaná strunová hlava má poloautomatický systém úpravy dĺžky struny. Keď je struna krátka, spustíte zariadenie a udríte strunovou hlavou niekoľkokrát o mäkký podklad. Struna sa automaticky vysunie. Nadbytočná dĺžka struny sa odreže na čepieľke, ktorá je namontovaná na ochrannom prvku.

RADY PRE POUŽÍVANIE**OBR. 24**

- Počas práce s krovinnorezom dodržujte bezpečnostné predpisy.
- Oprite si Vaše zariadenie o pravý bok.
- Na miesto kosenia sa presuňte s vypnutým motorom; motor zapnite pred tým ako vložíte rezaciu časť do pracovnej zóny.
- Ukazovák stlačte vypínač ZAPNUTÉ/VYPNUTÉ (2). Ak si želáte zastaviť motor pustíte tlačidlo ZAPNUTÉ/VYPNUTÉ.
- Vďaka smeru otáčania rezacej časti je rezanie na ľavej strane zariadenia (z pohľadu operátora, so správne uchopeným krovinnorezom) odľahčené od nárazov. Preto sa približujte k miestu ktoré sa má pokosiť vždy sprava.
- Ľavá časť zariadenia sa tak dotkne materiálu, ktorý sa má odrezat', ako prvá.
- Najmä v prípadoch kedy kosíte húževnatejšie rastliny (ako buriny strednej veľkosti a divo rastúce rastliny) s nasadenou čepieľou, dávajte pozor aby ste prednú časť krovinnorezu nezasúvali do porastu ktorý sa má kosiť.
- Koste pravidelnými pohybmi zo strany na stranu, ako pri práci

s klasickou kosou. Strunovú hlavu počas práce nenakláňajte. Kosenie na správnu výšku si vyskúšajte na malom priestore. Strunovú hlavu udržiavajte v rovnakej vzdialenosti od terénu aby ste dosiahli rovnomernú výšku pokosenej vegetácie.

- Ak spozorujete nezvyčajné vibrácie alebo ak sa pokosený materiál zamotá do rezacej časti alebo sa zachytí do ochranného prvku, okamžite pustíte vypínač. Odpojte zástrčku zo zásuvky a vyčistite rezací nástroj od trávy, kríkov at..
- Skontrolujte či je nástroj v bezchybnom stave.
- Keď používate strunovú hlavu, vždy sa uistite, že pracujete so správnou dĺžkou struny. Keď je ochranný prvok namontovaný, struna sa automaticky odreže na dovolenú dĺžku (čepieľka na úpravu dĺžky strún je namontovaná na predlžovacom kuse ochranného prvku).
- Preto, keď pracujete so strunovou hlavou, musí byť predlžovací kus ochranného prvku vždy namontovaný spolu s čepieľkou na úpravu dĺžky struny.

9. AÚDRŽBA A ČISTENIE**MONTÁŽ NOVEJ REZACEJ STRUNY**

Rezaciu strunu možno vymeniť dvomi odlišnými spôsobmi: navinutím novej struny na existujúcu cievku alebo založením novej cievky s navinutou strunou.

Predpísaná rezacia struna

Vždy používajte náhradnú strunu s max. priemerom 2,41 mm a maximálnou dĺžkou 4,5 m.

Vytiahnutie spotrebovanej rezacej struny



OBR. 33-34-35

- Zelenú guľovú rukoväť umiestnenú pod cievkou otočte tak, aby sa dve „žlté“ šípky (A) na rukoväti zarovnali s dvomi čiernymi šípkami (B) na kryte cievky.
- Skrutkovačom (C) si pomôžte nadvihnúť zvyšok spotrebovanej struny tak, aby ste ho mohli vytiahnuť zvnútra cievky.
- Zo struny urobte očko, aby ste ju mohli ľahko vytiahnuť prstami (D) a vytiahnite zvyšok struny.

Príprava a založenie novej struny



OBR. 36-37

- Odrežte zhruba 6 metrov dlhú strunu.
- Pred tým ako strunu vložíte do otvorov v cievke, prehnite ju tak, aby ste získali dve rovnako dlhé časti.
- Skontrolujte zarovnanie šípok na zelenej guľovej rukoväti so šípkami na kryte cievky (obr. 33).
- Dva konce struny (A) vložte do príslušných otvorov v strede zelenej guľovej rukoväte cievky.
- Potom ako konce vyjdú von cez bočné otvory cievky, musia sa „ťahat“ (C), podľa znázornenia na obrázku. Oba konce struny ťahajte tak, aby stredná časť ohybu struny priláhla k zelenej guľovej rukoväti cievky.

Navinutie struny



OBR. 38

- Otáčaním zelenej guľovej rukoväte (A) navíňte strunu dovnútra cievky.
- **POZOR!! Nenaviňte celú strunu.** Nechajte vytŕčať dva konce struny, dlhé zhruba 10/15 cm.
- Cievku naskrutkujte späť, pozrite si odsek **MONTÁŽ STRUNOVEJ HLAVY**.

Výmenu struny možno považovať za ukončenú.

Demontáž existujúcej cievky



OBR. 39-40

- Zatlačte jazýček na uvoľnenie cievky (1).
- Kryt cievky otočte v smere ktorý znázorňuje šípka (2).
- Zodvihnite kryt cievky (3).
- Demontujte vnútorné časti cievky.
- Pomocou čistej handry (A-C) vyčistite vnútro cievky.
- Skontrolujte stupeň opotrebovania zubov cievky.
V prípade potreby cievky vymeňte.
- Montáž cievky vykonajte opačným postupom.

ČISTENIE

- Pred každým čistením vypnite motor a vytiahnite napájací kábel zo zásuvky.
- Zariadenie nikdy neumývajte.
- Rezné hrany rezacieho nástroja vyčistite ručnou kefkou.
- Na čistenie celého zariadenia používajte iba suchú alebo slaboo navlhčenú handričku. Nepoužívajte rozpúšťadlá alebo brúsne čistiace prostriedky. Pred opätovným pripojením do elektrickej siete, musí byť telo motora a vnútorné časti úplne suché.

ODSTAVENIE A ZAKONZERVOVANIE

- V prípade, že zariadenie nebudete používať dlhšiu dobu, vykonajte nižšie uvedené úkony. Spoľahlivo ho tak zakonzervujete a pri opätovnom použití Vám bude bez problémov slúžiť ďalej.
- Zariadenie vyčistite vlhkou handričkou alebo mäkkou kefkou.
 - Vyčistené zariadenie uložte do pôvodného kartónového obalu.

POZOR: Zariadenie nikdy neumývajte. Uchovávajte ho mimo dosahu detí.

PREPRAVA

- Počas prepravy zariadenie zaistite proti kĺzaniu.

ZÁRUKA

- V každej krajine platia záručné podmienky našej spoločnosti alebo nášho importéra. V rámci plnenia záruky zabezpečíme bezplatnú opravu prípadných porúch na zariadení, za predpokladu, že poruchu spôsobila chyba materiálu alebo výroby. Pri uplatňovaní záruky sa obráťte na svojho predajcu alebo na najbližšiu pobočku.


Det er plúkrvvet omhyggeligt at gennemlúse anvisningerne i denne húndbog inden De tager Deres redskab i brug



1. PRÚSENTATION

Kúre Kunde

vi řnsker fúrst og fremmest at takke Dem for at have valgt et af vores produkter og vi húber at De vil fú glúde af maskinen og at den fuldt opfylder Deres forventninger. Denne húndbog er skrevet med henblik pú at formidle de oplysninger der vil give Dem mulighed for at bruge maskinen sikkert og effektivt. Husk venligst at den udgřr en integrerende del af selve maskinen, sú sřrg for at have den i nřrheden súledes at De altid kan indhente oplysninger og husk at udlevere den sammen med maskinen hvis De en dag skulle overdrage eller lúne maskinen til andre. Deres nye maskine er tegnet og bygget i henhold til de gúldende forskrifter og den vil vúre sikker og plúidelig, hvis den benyttes i overensstemmelse med vejledningerne i denne húndbog (forudset brug). Enhver anden form for anvendelse eller manglende overholdelse af de anviste sikkerhedsforskrifter, vedligeholdelses- og reparationsvejledninger skal betragtes som "ufordudset brug" og medfřrer bortfald af garantien og fratager Fabrikanten ethvert ansvar hvad angřr krav der kan opstú i forbindelse med skader eller lúcsioner af egen person eller tredjepart. Der kan, i kraft af de stadige produktforbedringer, forekomme mindre forskelle mellem beskrivelserne i denne húndbog og deres maskine, og oplysningerne i denne húndbog kan undergú ændringer uden forudgúende varsel og pligt til opdatering, dog uden fřlger for de heri beskrevne grundlúggende egenskaber hvad angřr sikkerhed og drift. Kontakt deres forhandler i tvívlstilfúde. God arbejdslyst!

2. TEKNISKE DATA

Model	GT-S 800 	
Elektrisk spúnding	V	230
Frekvens i ledningsnet	Hz	50
Omdrejningstal ved tomgang rpm	7000	
Skúrebredde	cm	38
Vúgt	Kg	6,0

Model	GT-S 1000  	
Elektrisk spúnding	V	230 230
Frekvens i ledningsnet	Hz	50 50
Omdrejningstal ved tomgang rpm	7000 8700	
Skúrebredde	cm	38 23
Vúgt	Kg	6,2 6,2

3. SYMBOLER

Fřlgende symboler benyttes i denne húndbog eller findes pú maskinen. Det er nřdvendigt at lúre deres betydning at kende, inden De fortsútter lúcsningen.



Angiver fare for ulykker, livsfare eller fare for skader pú apparatet, hvis anvisningerne i denne húndbog ikke fřlges.



Lúcs vejledningerne inden denne maskine tages i brug.



Benyt altid beskyttelseshjelm, hřrebeskyttelse, beskyttelsesbriller eller beskyttelsesskúrm.



*Fare for udslyngning!
Under brug af apparatet mú ingen befinde sig indenfor en radius af 15 meter.*



Hold uvedkommende på passende afstand.



Beskyt mod regn.



Benyt støvler eller sikkerhedssko med skridsikre såler og handsker.



Benyt aldrig rundsavsklinger.



Maskinen er udstyret med dobbeltisolering (Klasse II) hvorfor jordforbindelse ikke er påkrævet.



Støjstyrkeniveauangivelse LWA i henhold til direktiv 2000/14/EF.



Hvis kablet er skadet skal stikket kobles fra ledningsnettet inden der udføres en kontrol.



Elektriske apparater, der ikke længere bruges, er genbrugsmaterialer og bør derfor ikke bortskaffes sammen med almindeligt affald.

4. GENERELLE SIKKERHEDSNORMER

- Gennemlæs anvisningerne omhyggeligt. Bliv fortrolig med apparatets betjeningsanordninger og virkemåde. Folk der ikke overholder sikkerheds-, brugs- og vedligeholdelsesanvisningerne vil stå til ansvar for skader og deraf følgende tab.



Tillad aldrig at børn eller folk der ikke er fuldt fortrolige med disse anvisninger anvender apparatet.

- Personen, som benytter kratrydderen skal have det godt både fysisk og psykisk. Benyt ikke kratrydderen i tilfælde af træthed, ubehag eller under påvirkning af alkohol, narkotika eller medicin, som nedsætter reaktionsevnen. Tillad ikke, at børn, mindreårige og personer, der ikke er fuldt fortrolige med disse anvisninger anvender kratrydderen. Den nationale lovgivning kan indeholde specifikke krav vedrørende aldersgrænsen for brugeren. Start og benyt aldrig kratrydderen i nærheden af personer (specielt børn) og husdyr. Husk altid på at brugeren eller ejeren er ansvarlig for ulykker eller skader på tredjepart eller deres ejendele.
- Tilskuere skal holde sig i mindst 15 m afstand, når maskinen er i drift.
- Inden maskinen startes, kontrolleres, at skørehovedet ikke er i berøring med grene, sten el.lgn.
- Anvend kun maskinen om dagen eller med godt kunstigt lys.
- Vær opmærksom på risikoen for beskadigelse af ansigt, hænder og fædder.
- Husk altid på at ejeren eller brugeren er ansvarlig for ulykker eller de risikoer som tredjepart eller deres ejendele udsættes for.
- Når der arbejdes med maskinen,

skal der bruges solide sko med skridsikre slør og passende kropsbeskyttelse.

- Når der arbejdes med maskinen, skal de medleverede sikkerhedsanordninger være på plads.
- Benyt aldrig apparatet uden fodtøj eller ikklødt sandaler. Benyt aldrig apparatet iført løststående klæder, der vil kunne blive viklet ind i enheden. Under arbejdet er det påbudt at benytte lange bukser, støvler eller sikkerhedssko med skridsikre slør, beskyttelsesbriller eller en beskyttelsesskærm mod udslyngninger, handsker (helst af læder) og beskyttelseshjelm mod støj. Beskyt hovedet med en arbejdshjelm i arbejdsområdet med risiko for nedfald af genstande.
- Forbindelsesdele og -kabler skal være dækket af gummi.
- Inden maskinen tages i brug, indstilles styrehåndtaget i den rigtige højde.
- Prøv ikke på at række længere ud end forsvarligt. Stå fast med vægten på begge ben.
- Vedligeholdelsesindgreb og reparationer, såvel som udskiftning af tråd eller sikkerhedsanordninger, skal altid udføres for slukket motor og med kablet trukket ud af hovedstikket.
- Skærehovedets stand kontrolleres med jævne mellemrum. Beskadigede dele udskiftes omgående. Der skal tages de nødvendige sikkerhedsforanstaltninger ved udskiftning af dele.
- Der må kun anvendes de af fabrikanten anbefalede reservedele.
- Alle sikkerhedsanordninger skal monteres korrekt, inden maskinen tages i brug.
- Advarsel! Fare! Skærehovedet med tråd eller klingens fortsætter med at

dreje et stykke tid efter at afbryderen er sluppet.

- Sørg for, at maskinen ikke bliver stoppet til med plantedele eller andet materiale.
- Det elektriske kabel og forlængerledningerne holdes altid i god afstand fra skæreværktøjet.
- Der slukkes for maskinen, og hovedstikket trækkes ud inden indstilling eller rengøring af maskinen.
- Træk altid apparatets stik ud af kontakten når det efterlades uden opsyn.
- Kontroller jævnligt kablerne for eventuelle skader eller tegn på slid. Kontroller, inden brug, at kablet og forlængerledningen ikke er skadede eller viser tegn på slid. Frakobl øjeblikkeligt kablet fra strømforsyningen, hvis det beskadiges under brug.
- Kableme kontrolleres jævnligt for beskadigelser eller slitage.
- Rengøring af apparatet og justering af skærehovedet med tråd må udelukkende udføres for slukket motor og frakoblet stik. Sørg for at ventilationsrillerne altid holdes rene og uden tilstopninger.
- Forlængerledninger - Det kontrolleres, at alle forlængerledningerne er i god stand. Når der anvendes forlængerledninger, er det vigtigt at sikre sig, at de er tilstrækkelig kraftige til den tilførte effekt, ellers er der risiko for spændingsfald og overophedning. Det fremgår af nedenstående tabel hvilken ledningstykkelser, der skal anvendes ved forskellige længder og den på maskinskiltet angivne strømstyrke. tvivlstilfælde anvendes et kabel med større tværsnit. Jo lavere tal for tværsnit, jo større modstand i ledningen.

Længde	Tværsnit
0 - 30 m	1,5 mm ²
30 - 70 m	2,5 mm ²
70 - 140 m	4,0 mm ²

- Tænd kun for apparatet hvis h nder og f rder er p  passende afstand af sk reelementerne.
- Vedligeholdelse og eftersyn af apparatet skal udf res regelm ssigt. Reparationer m  udelukkende udf res af en autoriseret reparat r.
- Monter aldrig flerdelte klinger, men kun monolitiske klinger.
- Monter aldrig savtakke klinger.
- Monter aldrig klinger med en diameter p  over 230 mm.
- Benyt foranstaltninger imod risici for l sioner, forl rsaget af den sk reanordning, der justere tr dens l ngde.
- Henstil redskabet n r det ikke bruges. N r det ikke bruges b r redskabet anbringes t rt og i oprejst stilling, i et afl st rum, udenfor b rns r kkevidde.
- Sluk motoren n r maskinen transporteres.
- S t klingebeskyttelsen p  klingens takker hvis maskinen transporteres over lange afstande.
- Af sikkerhedsr sager skal redskabet sluttes til en elektrisk kontakt, der er beskyttet af en differentialeafbryder, med en maksimalstr m p  30 mA.
- Tag aldrig fat om redskabet over hofteh jde. Undg  at l fte maskinen, hvis den stadig er i rotation.
- Kontroller arbejdsomr det inden arbejdet p begyndes. Fjern eventuelle sten, glassk r, s rm, ledninger og andre genstande som sk reanordningen kan udslynge eller blive viklet ind i.

5. BESKRIVELSE AF MASKINELEMENTERNE GT-S 800

 Fig. 1

1. Motorkorpus
2. Afbryder ON/OFF
3. Forsyningskabel
4. Selepl sctning
5. Forreste greb
6. Frontafsk rmning
7. Samlestykke
8. Specifikationsskilt
9. Afsk rmning
10. Afsk rmningsektion til brug af sk rehoved med tr d
11. Kniv til regulering af tr dens l ngde
12. Sk rehoved med tr d
13. Tandhjulskasse

BESKRIVELSE AF MASKINELEMENTERNE GT-S 1000

 Fig. 2

1. Motorkorpus
2. Afbryder ON/OFF
3. Forsyningskabel
4. Selepl sctning
5. Forreste greb
6. Frontafsk rmning
7. Samlestykke
8. Specifikationsskilt
9. Afsk rmning
10. Afsk rmningsektion til brug af sk rehoved med tr d
11. Kniv til regulering af tr dens l ngde
12. Sk rehoved med tr d
13. Tandhjulskasse
14. Klinge

BEM RK: Kontroller at redskab, komponenter eller ekstraudstyr ikke har taget skade under transporten.

BEM RK: Genneml s uden travlhed og med st rste omhu denne h ndbog, inden redskabet tages i brug.

MASKINELEMENTER GT-S 800



Fig. 3

Emballagen indeholder følgende:

1. Motorkorpus med 1/2 stang
2. Stangekstension med reduktionshoved
3. Beskyttelseskive til skærehoved med tråd
4. Flange af aluminium
5. Skæreklokke af plast
6. Skærehoved med tråd
7. Seleplåstning
8. Pose med skruer
9. Afskærmningsekstension til brug af skærehoved med tråd
10. Afskærmning til skæreaggregat
11. Støttese
12. Forreste greb med afskærmning
13. Låseplade til forreste greb
14. Håndværn
15. Beskyttelsesbriller

MASKINELEMENTER GT-S 1000



Fig. 4

Emballagen indeholder følgende:

1. Motorkorpus med 1/2 stang
2. Stangekstension med reduktionshoved
3. Beskyttelseskive til skærehoved med tråd
4. Flange af aluminium
5. Skæreklokke af plast
6. Skærehoved med tråd
7. Seleplåstning
8. Pose med skruer
9. Afskærmningsekstension til brug af skærehoved med tråd
10. Afskærmning til skæreaggregat
11. Støttese
12. Forreste greb med afskærmning
13. Låseplade til forreste greb
14. Klinge
15. Kontraflange til fastgørelse af klinge
16. Møtrik til fastgørelse af klinge
17. Håndværn
18. Beskyttelsesbriller

6. MONTERINGSANVISNINGER

MONTERING AF GREBET



Fig. 5

- Placér det forreste greb med afskærmningen (F) på røret (A), så skaffet vender mod venstre (se fra brugerens position).
- Sæt M5-møtrikkerne (B) i de relevante steder på låsepladen til det forreste greb (C).
- Forbind det forreste greb (F) med afskærmningen ved hjælp af låsepladen til det forreste greb (C).
- Placer spændskiverne (D) og sæt skruerne M5x30 (E) i.
- Lad grebet glide langs med stangen indtil det sidder i den passende position i funktion af brugerens højde (Se fig. 7).
- Stram skruerne med den relevante, medfølgende nøgle.

MONTERING AF SELEPLÅSTNING



Fig. 6

- Placér seleplåstningen (A) på røret (D) mellem motoren og grebet.
- Sæt M5x10-skruerne (B) og møtrikkerne (C) i.
- Lad seleplåstningen glide langs med stangen, indtil den sidder i den passende position i forhold til brugerens højde (fig. 7).
- Stram skruerne med den medfølgende nøgle.

MONTAGGIO PROTEZIONE



Fig. 10

- Sæt begge de firkantede M5-skruer (F) i de relevante steder på den underste del af afskærmningen (A).
- Placér fæstebøjlen (B) på tandhjuls-kassen (C) således, at tandhjuls-kassens skrue anbringes i det midterste hul.
- Sæt skærmen fast på fæstebøjlen.
- Sæt M5x20-skruerne (D) i.

- Stram skruerne med den relevante, medfølgende nøgle.

ADVARSEL: Arbejd aldrig uden afskærmningen!

MONTERING/AFMONTERING AF DEN STYKMONTERBARE SKÅREENHED (TIL STYKMONTERBARE MODELLER)

Fig. 11-12

- Linier udløserknappen (A) med hakket på lederen (B) for at lette installationen.
- I det den stykmonterbare skåreenhed holdes forsvarligt fast skubbes den ind i samlestykket, indtil udløserknappen (A) sidder fast i hullet på samlestykket (C).
- Stram knoppen (D) (højrevind). Sørg for at den er forsvarligt strammet til inden enheden tages i brug.

Udfør proceduren i omvendt rækkefølge, for at afmontere skåreenheden:

- Løsn knoppen (D) (højrevind).
- Hold udløserknappen (A) trykket med en finger.
- Træk skåreenheden af samlestykket.

7. FORBEREDELSE

BEKLÆDNING

Benyt aldrig apparatet uden fodtøj eller ikklødt sandaler. Benyt aldrig apparatet iført løststående klæder, der vil kunne blive viklet ind i enheden. Under arbejdet er det påbudt at benytte lange bukser, støvler eller sikkerhedssko med skridsikre såler, beskyttelsesbriller eller en beskyttelsesskærm mod udslyngninger, handsker (helst af læder) og beskyttelseshjelm mod støj. Beskyt hovedet med en arbejdsjelm i arbejdsområder med risiko for nedfald af genstande.

MONTERING AF SKÅREKLOKKEN

Fig. 8-9

- Sæt skåreklokken (A) på aluminiumsskårehovedet (B) og sørg for at anbringe hullet på skåreklokken udfor pilen i relief på skårehovedet.
- Stram skruerne M5x12 (C) med den relevante medfølgende sekskantnøgle.

MONTERING AF METALKLINGEN (KUN MODEL GT-S 1000)

Fig. 14-15-16-17-18

- Sæt flangen af aluminium (A) fast på akslen i skårehovedet (B).
- Sæt klingen (C) fast på flangen af aluminium (B).
- Sæt kontraflangen (D) fast på rillen i akslen i skårehovedet (B), og fastspænd måtrikken til fastgørelse af klingen (H).

Sæt den medfølgende sekskantnøgle (eller en skruetrækker - E) i hullet på skåreklokken (F), så klingens rotation blokeres, for at opnå en korrekt stramning (fig. 17).

- Skru måtrikken til fastgørelse af klingens (H) (venstregevind) fast med en 17 mm nøgle (fig. 18).
- Tilspændingsmoment 40 Nm.

MONTERING AF SK REHOVED MED TR LD

Fig. 14-19-20

- S t flangen af aluminium (A) fast p  akslen i sk rehovedet (B).

S t den medf lgende sekskantn rgle (eller en skruetr kker - E) i hullet p  sk reklokken, s  sk rehovedets rotation blokeres, for at opn  en korrekt stramning (fig. 20).

- Skru (venstregevind) sk rehovedet med tr ld (B) fast.

MONTERING AF**AFSK RMNINGSEKSTENSIONEN**

Fig. 21-22

- S t M5-m trikkerne (C) i de relevante s der p  afsk rmningsekstensionen.
- S t afsk rmningsekstensionen (A) fast p  afsk rmningen (D).
- S t M5x10-skruerne (B) i.
- Stram skruerne med den medf lgende n rgle.

ADVARSEL: Hvis apparatet anvendes med sk rehovedet med tr ld, skal afsk rmningen (D) altid v re udstyret med afsk rmningsekstensionen (A), hvorp  kniven til regulering af tr dens l ngde er fastgjort.

FORHOLDSREGEL: Udf r denne handling forsigtigt og pas p  ikke at str de p  kniven til oversk ring af tr den: der er risiko for snits r!

ELEKTRISKE TILKOBLINGER

Fig. 23

Kontroller, inden tilkoblingerne udf res, at ledningsnetssp ndingen og frekvensen stemmer overens med maskinens driftssp nding og frekvens (j vnf r specifikationsetiketten). Maskinen skal tilsluttes en elektrisk stikkontakt med differentialeafbryder (sikkerhedsafbryder) med et kabel der er typegodkendt til udend rsbrug.

Fastg r altid forl ngerledningen (A) p  kabelskoen, der er udf rt i motorkorpusset.

ADVARSEL: Undg  at tr kke brat og h rdt i kablet under brug, for at v rne om de elektriske tilslutningers integritet, og s rg for at frakoble kablet ved at holde fast i stik og stikkontakt.

BRUG AF STR TTESELEN**(MODEL GT-S 1000)**

Fig. 25-26-27-28-29

Maskinen er udt nkt til at blive brugt p  brugerens hj re side.

S t selerne p  tv rs s ledes, at de hviler p  begge skuldre.

Fastsp nd den centrale sikkerhedskrog (fig. 25).

Just r selerne efter Deres kropsbygning for at forbedre produktivitet og arbejdssikkerhed (fig. 26-27).

S t selens krog (B) i det relevante hul (A), der befinder sig p  motorkorpusset.

(MODEL GT-S 800)

Fig. 30-31-32

Maskinen er udt nkt til at blive brugt p  brugerens hj re side. Benyt

skulderremselen s ledes at den hviler p  venstre skulder. Just r selerne efter Deres kropsbygning for at forbedre produktivitet og arbejdssikkerhed (fig.30).

S t selens krog (B) i det relevante hul (A), der befinder sig p  motorkorpusset.

8. BRUG

ANVENDELSESOMRÅDE

Kratrydderen udstyret med skårehoved med tråd må udelukkende anvendes til at slå plåner – især ved tilstedeværelse af forhindringer – og til at skåre buskads og mindre buske ned i jordhøjde. Skårehovedet med tråd er især velegnet til at skåre rent rundt om stolper og træstammer. Kratrydderen, udstyret med klingen til plåneslåning, må udelukkende benyttes til at slå plåner uden forhindringer og til at skåre buskads og krat ned i jordhøjde.

ADVARSEL: *Kratrydderen i standardversion må aldrig benyttes på anden vis.*

JUSTERING AF NYLONTRÅDENS LÆNGDE

Længden på tråden i det medfølgende skårehoved skal altid kontrolleres inden brug. Det medfølgende skårehoved er udstyret med et semiautomatisk system til justering af trådens længde. Sæt maskinen i gang og bank skårehovedet med tråd et par gange på et blødt underlag, hvis tråden er for kort. Tråden fremføres automatisk. En overdreven længde på tråden bortskæres af justeringskniven, monteret på afskærmningen.

GODE RÅD OM APPARATET



Fig. 24

- Overhold de vigtigste sikkerhedsforskrifter ved brug af kratrydderen.
- Hold Deres redskab på højre side af kroppen.
- Transporter apparatet for slukket motor hen i nærheden af området der skal renses. Tænd derefter motoren inden skåreelementet føres ind i arbejdsområdet.
- Hold afbryderen ON/OFF (2) trykket med pegefingern. Slip afbryderen ON/OFF for at standse motoren.

- Skåreelementets rotationsretning går skårehandlinger på venstre side af anordningen (set fra operatørens synspunkt og med et korrekt tag om kratrydderen) særlig frit for slag. Af samme årsag anbefales det at begynde en skåring fra områdets højre side.
- Hermed kommer skåreanordningens venstre side først i berøring med materialet, der skal nedskæres.
- Man skal, især ved slåning af mere stridt græs (så som middelhøjt ukrudt og vildtvoksende vegetation), med klingens, sørge for ikke at stikke forsiden af kratrydderen ind i vegetationen, der skal skæres.
- Gå fremad med en jævn gang og bevæg apparatet fra side til side, som ved brug af en traditionel le. Sørg for ikke at holde skårehovedet med tråd under handlingen. Prøv at skåre i den rette højde i et mindre område. Hold skårehovedet med tråd i en konstant afstand fra jorden, for at opnå en uniform skårehøjde.
- Slip øjeblikkeligt afbryderen, hvis der forekommer unormale vibrationer eller hvis det afskårede materiale vikles ind i skåreanordningen eller sidder fast i afskærmningen. Kobl forsyningsstikket fra kontakten og rens skåreredskabet for græs, grene osv.
- Kontroller at redskabet er i perfekt stand.
- Kontroller altid at trådens længde er korrekt, når skårehovedet med tråd anvendes. Når afskærmningen er monteret afskæres tråden automatisk i den tilladte længde (afskærmningsekstensionen er udstyret med en indbygget kniv til justering af trådens længde).
- Derfor skal afskærmningsekstensionen med kniven til justering af trådens længde altid være monteret på afskærmningen, når der arbejdes med skårehoved med tråd.

9. VEDLIGEHOVELSE OG RENGØRING

MONTERING AF NY SKØRETRÅD

Skøretråden kan udskiftes på to forskellige måder: enten ved at vikle ny tråd op på den gamle spole eller ved at montere en ny trådspole.

Afmontering af gammel spole

Benyt altid en reservetråd med en diameter på maks. 2,41 mm og en maks. længde på 4,5 m.

Fjernelse af brugt tråd



Fig. 33-34-35

- Drej den grønne knop under spolen således, at de to gule pile (A) på knoppen er rettet op i forhold til de to sorte pile (B) på spoledækslet.
- Løft den gamle tråd ved hjælp af en skruetrækker (C) således, at det er muligt at fjerne tråden fra spolen.
- Lav en løkke, så det er nemt at tage fat i løkken med fingrene (D) og fjerne tråden, som skal udskiftes.

Forberedelse og montering af ny tråd



Fig. 36-37

- Afskr ca. 6 m tråd.
- Der laves en løkke, så der er to lige lange stykker, inden tråden stikkes gennem hullerne.
- Kontrollér, at pilene på den grønne knop er rettet op i forhold til pilene på spoledækslet (fig. 33).
- Stik de to tråder (A) ind i de respektive huller midt i spolens grønne knop.
- Før tråderne ud gennem sidehullerne på spolen. Træk derefter i tråderne som vist i figuren (C). Træk i de to tråder således, at løkken midt på tråden klemmes fast omkring spolens grønne knop.

Opspoling af tråd



Fig. 38

- Opspol tråden indvendigt i spolen ved at dreje den grønne knop (A).
- **ADVARSEL: Opspol ikke fuldstændigt.** Lad to stykker tråd på ca. 10-15 cm stikke frem.
- Spænd spolen fast på ny. Se afsnit **MONTERING AF SKØREHOVED MED TRÅD.**

Derefter er udskiftningen af tråden afsluttet.

Afmontering af gammel spole



Fig. 39-40

- Tryk på fligen til udlæsning af spolen (1).
 - Drej spoledækslet i pilens retning (2).
 - Løft spoledækslet (3).
 - Afmonter spolens indvendige dele.
 - Rens spolen indvendigt ved hjælp af en ren klud (A-C).
 - Kontrollér slitagen på spolens tænder.
- Udskift eventuelt spolerne.
- Udfør proceduren i omvendt rækkefølge i forbindelse med montering.

RENGØRING

- Sluk altid motoren og frakobl forsyningsstikket, inden rengøringen påbegyndes.
- Redskabet må ikke vaskes.
- Rens skøreanordningens skær manuelt med en børste.
- Benyt kun en tør eller hårdt opvredet klud til at rense maskinen indvendigt. Benyt aldrig opløsningsmiddel eller slibende rengøringsmidler. Motorkorpset og den interne elementer må ikke være fugtige når apparatet igen slutes til ledningsnettet.

STANDSNING OG OPMAGASINERING

- Hvis maskinen ikke skal benyttes igennem længere tid, skal de her anførte handlinger udføres med henblik på at bevare den på bedste vis og senere kunne genoptage arbejdet nemt og effektivt.
- Rens maskinen med en fugtet klud eller en blød børste.
- Anbring den derefter i dens originale indpakning.

ADVARSEL: Maskinen må aldrig vaskes. Skal opbevares udenfor børns rækkevidde.

TRANSPORT

- Fastgør apparatet under transport for at undgå, at det glider.

GARANTI


- I de enkelte lande gælder vores eller importørens garantibetingelser. Vi udfører gratis reparationer på apparatet som et led i garantien, forudsat at fejlen skyldes materiale- eller konstruktionsfejl. Kontakt forhandleren eller den nærmeste filial for at gøre brug af garantien.



Innan du använder verktyget, är det viktigt att noga läsa anvisningarna som står i denna bruksanvisning.

1. PRESENTATION

Bästa kund,
Först och främst vill vi tacka dig för att du valt en av våra produkter och vi hoppas att användningen av maskinen kommer att ge dig stor tillfredsställelse och uppfylla dina förväntningar. Denna bruksanvisning har sammanställts för att hjälpa dig lära känna maskinen ordentligt och använda den i fullständig säkerhet och effektivitet. Glöm inte att den utgör integrerande del av maskinen och bevara den i närheten av maskinen för att kunna konsultera den när som helst samt överlämna den tillsammans med maskinen om du någon gång säljer, ger bort eller lånar ut maskinen. Denna maskin har projekterats och konstruerats enligt gällande normer; den är säker och pålitlig om den används enligt anvisningarna i denna bruksanvisning (avsett bruk); all annan användning eller om man inte följer normerna för säker användning, underhåll och reparation som anges, anses vara "felaktig användning" och leder till att garantin förfaller samt att tillverkaren avsäger sig allt ansvar, vilket betyder att användaren ansvarar för alla materiella skador eller personskador som han själv eller andra blir utsatta för. Om användaren påträffar skillnader mellan vad som beskrivs och maskinen själv, ska han tänka på att informationen i denna bruksanvisning kan komma att ändras utan förvarning och uppdateringsplikt, för att förbättra produkten kontinuerligt, förutsatt att de huvudsakliga egenskaperna för säkerhet och funktion förblir oförändrade. Om du har frågor, ska du vända dig till din återförsäljare. Lycka till med ditt arbete!

2. TEKNISKA DATA

Modell	GT-S 800 	
Volttal	V	230
Nätspänning	Hz	50
Varvtal vid tomgång	rpm	7000
Skärbredd	cm	38
Massa	Kg	6,0

Modell	GT-S 1000  		
Volttal	V	230	230
Nätspänning	Hz	50	50
Varvtal vid tomgång	rpm	7000	8700
Skärbredd	cm	38	23
Massa	Kg	6,2	6,2

3. SYMBOLER

Följande symboler används i denna bruksanvisning och är tryckta på maskinen. Innan du läser bruksanvisningen är det viktigt att du vet vad de innebär.



Anger fara för olycka, livsvara eller fara för materiella skador på apparaten om man inte följer anvisningarna i denna bruksanvisning.



Innan du använder maskinen, ska du läsa bruksanvisningen.



Använd alltid hjälm, hörselskydd, skyddsglasögon eller skyddsvisir.



*Fara för utflygande delar!
Då maskinen är igång får ingen närma sig den inom en radie på 15 meter.*



Se till att obehöriga hålls på avstånd.



Utsätt inte maskinen för regn.



Använd skyddsstövlar eller skyddsskor med halksula samt handskar.



Använd inte blad till cirkelsågar.



Maskinen är utrustad med en dubbel isolering (Klass II) som gör att den inte behöver jordas.



Indikation av ljudeffektsnivån LWA enligt direktiv 2000/14/CE.



Vid skada, ska du koppla bort nätkabelns kontakt från uttaget innan du sätter igång med kontrollen.



Apparatens elektriska delar kan återvinnas och får därför inte kastas bort med hushållssoporna.

4. ALLMÄNNA SÄKERHETSORMER

- Läs anvisningarna noga. Bekanta dig med användningen av kontrollerna och apparaten. Den som inte följer anvisningarna för säkerhet, användning och underhåll ansvarar för de skador och förluster som följer på detta.



Låt inte barn och personer som inte fullständigt känner till innehålllet i bruksanvisningen använda apparaten.

- Personen som använder röjsågen skall vara i bra psykologiskt och fysiskt tillstånd. Använd inte apparaten om du är trött, mår dåligt eller är påverkad av alkohol, droger eller läkemedel som påverkar reflexerna. Gräsklipparen får inte användas av barn, personer under 16 år och personer som inte läst igenom och förstått instruktionerna. Användarens lägsta ålder kan bestämmas av nationella normer. Sätt inte igång och använd röjsågen i närheten av personer, speciellt barn eller husdjur.
- Operatören eller användaren är ansvarig för vid en olycka eller skador som orsakats på andra personer och deras ägodelar.
- Alla åskådare bör befinna sig på minst 15 m avstånd när maskinen är i gång.
- Kontrollera före starten att skärhuvudet inte är i kontakt med något föremål, som t. ex. kvistar, stenar eller dylikt.
- Använd maskinen endast i dagsljus eller med en utmärkt belysning.
- Se upp för risker att skada huvud, händer och fötter.
- Kom ihåg att ägaren eller användaren är ansvarig för olyckor eller risker som tredje man eller dennes egendom utsätts för.
- När du använder maskinen bör du

- ha stadiga skor med slirfria sulor och skyddsutrustning för kroppen.
- Alla skyddsanordningar måste finnas på plats när du använder trimmen.
 - Använd inte apparaten barfota eller med sandaler på fötterna. Använd inte apparaten om du har på dig vida kläder som kan fastna i den. Under arbetets gång ska du ha på dig långbyxor, skyddsstövlar eller skyddsskor med glidsulor, skyddsglasögon och en skyddsvisir mot utflygande delar, handskar (helst av skinn) och hörselskydd eller hjälm mot buller. I arbetsmiljöer där det är risk för fallande föremål, ska du skydda huvudet med en skyddshjälm.
 - Delar och anslutningskablar skall vara täckta med gummi.
 - Ställ in handtaget så att det passar dig, innan du börjar arbeta.
 - Överskatta inte dina krafter. Stå alltid stadigt när du arbetar.
 - Ingrepp som underhåll och reparation samt byte av tråd eller skyddsanordningar, måste alltid utföras med motorn avstängd och nätkabeln bortkopplad från uttaget.
 - Kontrollera regelbundet skärhuvudets tillstånd. Om någon del är skadad, måste den omedelbart ersättas. Följ alla nödvändiga säkerhetsföreskrifter vid bytet.
 - Endast reservdelar som rekommenderas av tillverkaren får användas.
 - Alla skydd måste installeras ordentligt innan maskinen används.
 - Varning! Fara! Huvudenheten eller bladet fortsätter att rotera några minuter då du släpper strömbrytaren.
 - Se till att maskinen inte är igensatt av växter eller andra material.
 - Håll alltid nätsladden och förlängningarna på avstånd från skärverktygen.
 - Stäng av maskinen och koppla ur huvuduttaget före varje justering eller rengöring av maskinen. Gör på samma sätt för att testa hoptrasslade eller skadade sladdar.
 - Koppla alltid bort apparaten från uttaget då du lämnar den utan tillsyn.
 - Kontrollera kablarna regelbundet för att upptäcka tecken på skador eller slitage. Före användningen, ska du kontrollera att kabeln och förlängningen inte är skadad eller sliten. Om kabeln skadas under användningen, ska du inte röra den utan koppla bort den omedelbart från elförsörjningen.
 - Maskinen får användas bara om nätsladdarna är i fullgott skick.
 - Rengöringen av apparaten och regleringen av huvudenheten får endast utföras med motorn avstängd och kontakten utdragen. Försäkra dig om att ventilationsöppningarna alltid är rena och fria.
 - Elektrisk Sladd - Använd endast en sladd som är i gott skick och tillräckligt grov för att klara av apparatens strömbehov, i en sladd av alltför vek dimension minskar spänningen och detta orsakar att sladden överhettas. Tabellen visar lämpliga sladdimensioner i relation till längd och ampereftgång (enligt apparatens namnskytt). Om detta inte är helt klart, använd nästa storlek upp. Ju mindre mått, desto grovare är sladden.

Längd	Tvärsnitt
0 - 30 m	1,5 mm ²
30 - 70 m	2,5 mm ²
70 - 140 m	4,0 mm ²

- Sätt på apparaten endast då dina händer och fötter är på avstånd från de skärande delarna
- Underhållet och kontrollen av apparaten ska utföras regelbundet;

reparationerna får endast utföras av en auktoriserad reparationstekniker.

- Montera inte blad som består av fler delar, utan bara blad i ett enda stycke.
- Montera inte fast sågblad.
- Montera inte blad med en diameter som överstiger 230 mm.
- Var försiktig så att du inte skadas av skäranordningen som reglerar trådens längd.
- Ställ tillbaka verktyg som inte används. Då verktyget inte används, ska det förvaras på torr plats, högt uppe och bakom låst dörr, utom räckhåll för barn.
- Stäng av motorn då du transporterar maskinen.
- Täck bladets tandning med bladskyddet då du transporterar maskinen i långa sträckor.
- Av säkerhetsskäl, ska verktyget anslutas till ett eluttag skyddat av en differentialbrytare med en max. Ström på 30 mA.
- Håll aldrig verktyget ovanför höfterna; lyft aldrig en maskin som roterar.
- Kontrollera arbetsområdet innan du sätter igång med arbetet; avlägsna eventuella stenar, trasigt glas, spik, trådar och andra solida föremål som skulle kunna samlas upp och slungas iväg av kapningsanordningen.

5. BESKRIVNING AV MASKINDELARNA GT-S 800



Fig. 1

1. Maskinchassi
2. Strömbrytare ON-OFF
3. Nätkabel
4. Fäste för bärremmen
5. Främre handtag
6. Framskydd
7. Anslutningsklämma
8. Varningsskylt
9. Skydd

10. Förlängt skydd för användning av trådhuvidet
11. Blad för reglering av trådlängden
12. Trådhuvid
13. Växellåda

BESKRIVNING AV MASKINDELARNA GT-S 1000



Fig. 2

1. Maskinchassi
2. Strömbrytare ON-OFF
3. Nätkabel
4. Fäste för bärremmen
5. Främre handtag
6. Framskydd
7. Anslutningsklämma
8. Varningsskylt
9. Skydd
10. Förlängt skydd för användning av trådhuvidet
11. Blad för reglering av trådlängden
12. Trådhuvid
13. Växellåda
14. Skärbett

OBS: försäkra dig om att verktyget, komponenterna eller tillbehören inte utsatts för skador under transporten.

OBS: Läs denna bruksanvisning fullständigt, i lugn or ro samt med maximal uppmärksamhet innan du sätter igång verktyget.

MASKINKOMPONENTER GT-S 800



Fig. 3

Emballagets innehåll är som följer:

1. Motorkropp med 1/2 stång
2. Förlängning stång med reducerhuvid
3. Skyddsplatta för trådhuvid
4. Aluminiumfläns
5. Klocka av plast
6. Trådhuvid
7. Fäste för bärremmen
8. Påse med skruvar
9. Skydds förlängning för trådhuvid

10. Skydd för skärenhet
11. Stödsele
12. Främre handtag med skydd
13. Fästplatta främre handtag
14. Öronskydd
15. Glasögon

MASKINKOMPONENTER GT-S 1000



Fig. 4

Emballagets innehåll är som följer:

1. Motorkropp med ½ stång
2. Förlängning stång med reducerhuvud
3. Skyddsplatta för tråd huvud
4. Aluminiumfläns
5. Klocka av plast
6. Tråd huvud
7. Fäste för bärremmen
8. Påse med skruvar
9. Skydds förlängning för tråd huvud
10. Skydd för skärenhet
11. Stödsele
12. Främre handtag med skydd
13. Fästplatta främre handtag
14. Skärbett
15. Kontrafläns blockering av skärbett
16. Låsmutter för skärbett
17. Öronskydd
18. Glasögon

6. MONTERINGSANVISNINGAR

MONTERING AV HANDTAGET



Fig. 5

- Placera det främre handtaget med skydd (F) på röret (A) med spaken vänd åt vänster (sedd från användarens sida).
- För in muttrarna M5 (B) i deras säten på det främre handtagets fästplatta (C).
- Anslut det främre handtaget (F) med säkerhetsskyddet, med det främre handtagets fästplatta (C).
- Sätt in mutterbrickorna (D) och placera dit skruvarna M5 x 30 (E).
- Låt handtaget glida längs stängen

- tills du når korrekt läge enligt användarens längd (se fig 7).
- Dra åt skruvarna med medföljande skruvnyckel.

MONTERING AV REMMENS FÖRANKRING



Fig. 6

- Placera remmens hake (A) på röret (D) mellan motorn och handtaget.
- Installera skruvarna M5x10 (B) och motsvarande muttrar (C).
- Låt haken glida längs stängen tills den når det lämpliga läget beroende på användarens längd (se fig 7).
- Dra åt i skruvarna med nyckeln som medföljer.

MONTERING AV SKYDDET



Fig. 10

- För in de båda muttrarna M5 (F) i deras säten på framdelen av skyddet (A).
- Placera fästbron (B) på växellådan (C) så att växellådans skruv sitter i det mittre hålet.
- Sätt ihop skyddet med fästbron.
- Sätt dit skruvarna M5x20 (D).
- Dra åt skruvarna med medföljande skruvnyckel.

OBS: *arbeta aldrig utan skydd!*

MONTERING/DEMONTERING AV DEN MONTERBARA KAPNINGSENHETEN (FÖR MONTERBARA MODELLER)



Fig. 11-12

- Ställ in frigöringsknappen (A) med skenans böj (B) för att underlätta installationen.
- Håll den monterbara kapningsgruppen ordentligt fast och tryck monteringsklämman inåt tills frigöringsknappen (A) tar i klämmans hül (C).
- Dra åt kontrollen (D) (höbergångad). Försäkra dig om att den är ordentligt åtdragen innan du använder enheten.

För att demontera kapningsenheten, ska du utföra proceduren i omvänd ordning:

- Öppna kontrollen (D) (höbergångad).
- Håll frigöringsknappen (A) nedtryckt med ett finger.
- Dra ut kapningsenheten ur förlängningen.

För en riktig åtdragning, för in insexnyckeln som erhålls (eller en skruvmejsel - E) i hålet på klockan (F) tills bladets rotation blockeras (fig. 17).

- Dra åt bladets låsmutter (H) (vänstergängning) med en nyckel på 17 mm (se fig.18).
- Åtdragningsmoment 40 Nm.

7. FÖRBEREDELSE

KLÄDSEL

Använd inte apparaten barfota eller med sandaler på fötterna. Använd inte apparaten om du har på dig vida kläder som kan fastna i den. Under arbetets gång ska du ha på dig långbyxor, skyddsstövlar eller skyddsskor med glidsulor, skyddsglasögon och en skyddsvisir mot utflygande delar, handskar (helst av skinn) och hörselskydd eller hjälm mot buller. I arbetsmiljöer där det är risk för fallande föremål, ska du skydda huvudet med en skyddshjälm.

MONTERING AV KLOCKAN



Fig. 8-9

- Koppla klockan (A) till aluminiumhuvudet (B) och se till att klockans hål hamnar i samma höjd som pilen som sitter på huvudet i relief.
- Dra åt skruvarna M5x12 (C) med den medföljande insexnyckeln som medföljer.

MONTERING AV METALLKLINGA (ENDAST FÖR MODELLEN GT-S 1000)



Fig. 14-15-16-17-18

- Anslut aluminiumflänsen (A) till huvudets axel (B).
- Anslut bladet (A) till aluminiumflänsen (B).
- Anslut kontraflänsen (D) till kanalen på huvudets axel (B) och skruva åt bladets låsmutter (H).

MONTERING AV TRÅDHUVUDET



Fig. 14-19-20

- Anslut aluminiumflänsen (A) till huvudets axel (B).

För en riktig åtdragning, för in insexnyckeln som erhålls (eller en skruvmejsel - E) i hålet på klockan (F) tills bladets rotation blockeras (fig. 20).

- Skruva fast trådhuvidet (B) (vänstergångat).

MONTERING AV SKYDDETS FÖRLÄNGNING



Fig. 21-22

- För in de båda muttrarna M5 (C) i sätena på skyddets förlängning.
- Anslut skyddets förlängning (A) med skyddet (D).
- Sätt dit skruvarna M5x10 (B).
- Dra åt i skruvarna med nyckeln som medföljer.

VARNING: Då apparaten används med trådhuvidet, ska skyddet (D) alltid utrustas med skyddets förlängning (A) till vilken bladet för trådkapning är fäst!

FÖRSIKTIGT: utför manövern och var försiktig att inte komma åt bladet för trådkapning av en händelse, annars kan du göra dig illa.

ELEKTRISK ANSLUTNING



Fig. 23

Innan du utför anslutningarna, ska du kontrollera att nätspänningen och nätfrekvensen är kompatibla med maskinens funktionsspänning och frekvens (se typskylten). Maskinen ska

anslutas till ett eluttag med differentialbrytare (livräddare) med en nätkabel som är homologerad för användning utomhus. Sätt alltid fast förlängningskabeln (A) med kabelklämman på motorchassit.

OBS: för att skydda de elektriska anslutningarna, ska du under användningen undvika att dra i kabeln och vid fränkoppling ska du hålla i kabeln och uttaget.

ANVÄNDNING AV STÖDREM MEN (MODELLEN GT-S 1000)

 Fig. 25-26-27-28-29

Maskinen är avsedd att användas på användarens högra sida. Placera bärselarna på de båda axlarna.

Dra åt motsvarande mittre snabbkopplingsfäste (fig.25).

För en bättre effektivitet och säkerhet under arbetet, reglera selarna genom att anpassa dem till kroppen (fig.26-27).

Fäst bärremmens spänne (B) i hilet (A) som sitter på motorns chassiss.

(MODELLEN GT-S 800)

 Fig. 30-31-32

Maskinen är avsedd att användas på användarens högra sida. Sätt i bärremmen så att den stödjer på vänstra axeln.

För en bättre effektivitet och säkerhet under arbetet, reglera selarna genom att anpassa dem till kroppen (fig.30). Fäst bärremmens spänne (B) i hilet (A) som sitter på motorns chassiss.

8. ANVÄNDNING

ANVÄNDNINGSSOMRÅDE

Grästrimmern som är utrustad med ett tridhuvud får endast användas för att klippa gräsmattor - speciellt i närvaro av hinder - och för att klippa snår och mindre buskar helt nära marken. Tridhuvudet är speciellt bra att använda för renklippning runt stolpar och träd. Grästrimmern är utrustad med ett skärblad som endast får användas för att trimma gräset där det inte finns hinder och för att klippa rent marken för snår och ogräs.

OBS: grästrimmern i standardversionen får inte användas på andra sätt.

REGLERING AV NYLONTRÅDENS LÄNGD

Trådlängden på medföljande huvud ska kontrolleras före varje användning. Huvudet som medföljer har ett halvautomatiskt system för att reglera trådens längd. Då tråden är kort, ska du starta maskinen och slå lätt på tridhuvudet några gånger mot mjuk mark. Då kommer tråden ut automatiskt. Om tråden är alltför lång, skärs den överflödiga biten av av regleringsbladet som sitter på skyddet.

RÅD FÖR ANVÄNDNINGEN

 Fig. 24

- Följ de huvudsakliga säkerhetsnormerna då du använder grästrimmern.
- Håll upp apparaten på höger sida.
- Ställ dig närmare området som ska trimmas med motorn avstängd; sätt sedan på motorn innan du sätter ner skärtråden i arbetsområdet.
- Tryck på brytaren med pekfingeret PÅ/AV (2). Släpp knappen PÅ/AV för att stänga av motorn.
- Skärenhetens rotationsriktning gör skäroperationerna på anordningens vänstra sida (sett från operatörens

sida med grästrimmern i korrekt handgrepp) blir speciellt fria från stötar. Du ska alltid närma dig det område som ska trimmas från höger sida.

- Detta gör att skäranordningens vänstra sida kommer i kontakt med materialet som ska skäras tidigare.
- Speciellt då du ska klippa segt gräs (som ogräs av mellanstorlek och vilda växter) med bladet, ska du försäkra dig om att grästrimmerns främre del inte sitter mitt i ogräset som ska klippas bort.
- Sätt igång med en regelbunden rörelse som går från sida som sida, precis som då man använder en traditionell lie. Luta inte tråd huvudet under användningen. Försök skära vid rätt höjd i ett mindre område. Se till att tråd huvudet hålls på ett konstant avstånd från marken för att uppnå en jämn effekt.
- Släpp strömbrytaren omedelbart om du märker en ovanlig vibration eller om materialet som skärs av samlas runt skäranordningen eller blockeras i skyddet. Koppla bort nätkabelns kontakt ur uttaget och rengör verktyget för att avlägsna rester av gräs och buskar, etc.
- Kontrollera att verktyget är i perfekt funktionstillstånd. Då du använder tråd huvudet, ska du se till att arbeta med rätt trådlängd. Då skyddet är installerat, kapas tråden automatiskt till korrekt längd (ett blad för reglering av trådens längd sitter på skyddets förlängning).
- Därför, då du arbetar med tråd huvudet, ska skyddets förlängning alltid monteras tillsammans med regleringsbladet på skyddet.

9. UNDERHÅLL OCH RENGÖRING

MONTERING AV NY SKÄRTRÅD

Du kan byta ut skärtråden på två olika sätt: genom att linda ny tråd på den befintliga rullen eller genom att montera en ny trådspole.

Kapningstråd som ska användas

Använd alltid en reservdelstråd med en maximal diameter på 2,41 mm och en maximal längd på 4,5 m.

Borttagning av sliten skärtråd

 *Fig. 33-34-35*

- Vrid den gröna vridknappen under spolen så att de "gula" två pilarna (A) på vridknappen står i linje med de två svarta pilarna (B) på spolens lock.
- Lyft den slitna tråden med en skruvmejsel (C) så att tråden kan dras ut ur spolen.
- Bilda en ögla med tråden för att lätt kunna ta den med fingret (D) och dra ut tråden som skall bytas ut.

Förberedelse och införsel av en ny tråd

 *Fig. 36-37*

- Skär en bit tråd på cirka 6 m längd.
- Bilda en ögla så att du erhåller två likadana längder innan du för in tråden i hålen på spolen.
- Kontrollera att pilarna på den gröna vridknappen anpassats med de på spolens lock (fig.33).
- För in de två trådändarna (A) i motsvarande hål i mitten av spolens gröna vridknapp.
- Efter att de kommit ut ur hålen på sidan av spolen, "dra" dem (C) som på figuren. Dra de två trådändarna så att mitten av trådgölan sitter mot spolens gröna vridknapp.

Lidning av tråden



- Linda tråden invändigt i spolen genom att vrida den gröna vridknappen (A).
- **WARNING!! Linda den helt och hållet.** Låt två trådbitar på cirka 10/15 cm skjuta ut.
- Skruva åt spolen enligt avsnittet **MONTERING AV TRÅDHUVEDET.**

Tråden har nu bytts ut.

Smontaggio della bobina esistente



- Tryck på spolens frigöringsflik (1).
- Vrid spolens lock i den riktning som anges med pilen (2).
- Lyft spolens lock (3).
- Montera ner spolens invändiga delar.
- Gör rent spolen invändigt med hjälp av en ren trasa (A-C).
- Kontrollera slitaget på spolens kuggar.
Byt vid behov ut spolen.
- För att montera tillbaka, utför arbetsproceduren i omvänd ordning.

RENGÖRING

- Innan du utför rengöringen, ska du alltid stänga av motorn och koppla bort nätkabelns kontakt.
- Tvätta aldrig verktyget.
- Rengör kapningsenhetens skärande delar med en manuell borste.
- Använd endast en torr eller fuktad trasa för att rengöra hela maskinen. Använd inte lösningsmedel eller rengöringsprodukter med slipmedel. Innan du ansluter dig till nätet, måste du se till att motorchassit och de invändiga delarna inte är fuktiga.

ATT STOPPA OCH FÖRVARA MASKINEN

Dí maskinen inte används under en längre tid, ska du utföra stegen som anges för att förvara den på bästa sätt och sedan lätt och effektivt kunna återta arbetet.

- Rengör maskinen med en fuktig trasa eller en mjuk borste.
- Sätt sedan tillbaka maskinen i dess ursprungskartong.

OBS: tvätta aldrig maskinen. Förvara den utom räckhåll för barn.

TRANSPORT

- Fäst apparaten under transporten för att undvika att den kan förflytta sig.

GARANTI

- För varje land gäller vårt företags eller vår importörs garantivillkor. Vi reparerar eventuella skador på apparaten som ingår i garantin gratis på villkor att de beror på ett material- eller produktionsfel. För berättighet till garantin, kontakta din återförsäljare eller närmaste filial.

Ennen koneen käyttöönottoa, lue huolellisesti tämän käyttöohjeen sisältämät ohjeet

1. ESITTELY

Hyvä Asiakas,
Ensinnäkin, haluamme onnitella ja kiittää teitä valinnastanne. Toivomme että tämän laitteen käyttö tulee tyydyttämään tarpeen ja vastaamaan odotuksianne. Tämä käyttöohje auttaa teitä tutustumaan laitteeseen ja käyttämään sitä turvallisesti ja tehokkaasti. Ei sovi unohtaa että käyttöohje on tärkeä osa laitetta itseään, ja sitä on siksi säilytettävä huolellisesti ja se on asetettava helposti saataville ja annettava laitteen mukana aina laitetta luovutettaessa tai sitä lainattaessa. Tämä laite on suunniteltu ja valmistettu voimassaolevien säädösten mukaisesti. Laitetta käytettäessä tämän käyttöohjeen sisältämien neuvosten mukaisesti, se on varma ja luotettava. Laitteen muunlaista käyttöä, ohjeessa mainittujen turva-, huolto- ja korjaussäädösten laiminlyöntiä pidetään laitteen väärinkäyttönä, joka johtaa takuun raukeamiseen ja valmistajan vastuun päättymiseen. Käyttäjä on tällöin vastuussa itselleen tai muille aiheuttamiensa vahinkojen korvauksista. Jos laitteen käyttö ja tämän käyttöohjeen kuvaukset eroavat hieman toisistaan, on otettava huomioon että laitteen jatkuvan kehityksen takaamiseksi, tämän käyttöohjeen tiedot saattavat muuttua ilman etukäteisilmoitusta tai päivityspakkoa. Laitteen perustavaa laatua olevat turva- ja toimintaominaisuudet pysyvät kuitenkin muuttumattomina. Epävarmassa tapauksessa ottakaa yhteys jälleenmyyjään. Työn iloa!

2. TEKNISET TIEDOT

Malli	GT-S 800	
Jännite	V	230
Verkon taajuus	Hz	50
Tyhjäkäyntikierto- luku	rpm	7000
Leikkuuleveys	cm	38
Paino	Kg	6,0

Malli	GT-S 1000	
Jännite	V	230 230
Verkon taajuus	Hz	50 50
Tyhjäkäyntikierto- luku	rpm	7000 8700
Leikkuuleveys	cm	38 23
Paino	Kg	6,2 6,2

3. TUNNUSKUVAT

Seuraavia tunnuskuvia käytetään tässä käyttöohjeessa tai ne näkyvät laitteessa. On tärkeää muistaa näiden tunnuskuviin merkitykset.



Yleinen vaarasta ilmoittava ohje (onnettomuusvaara, kuolemanvaara, laitevahinko väärinkäytössä)



Lue käyttöohje.



Käytä aina suojalaseja, korvasuojaimia ja kypärää.



Varo koneesta sinkoutuvia esineitä! Ulkopuolisten on pidettävä 15m etäisyyttä koneen ollessa toiminnassa.



Ulkopuolisten on pysyttävä etäällä.



Älä käytä sateella äläkä jätä laitetta sateeseen.



Käytä työkenkiä tai saappaita, joissa on pohjassa liukueste, sekä hanskoja.



Älä käytä sirkkelinteriä.



Laitteessa on kaksoiseristys (Luokka II) joka ei edellytä maadoitusta.



Osoitus taatusta äänitehotasosta LWA direktiivin 2000/14/CE mukaisesti.



Jos johto on vahingoittunut, irrota pistoke sähköverkosta ennen tarkistusta.



Käytetyt sähkölaitteet ovat kierrätettäviä. Hävitä laite ympäristöystävällisesti.

4. YLEISET TURVALLISUUSÄÄNNÖT

- Lue nämä ohjeet huolellisesti. Tutustu koneen käyttöön ja painikkeisiin. Jos käyttäjä ei noudata turva-, käyttö- ja huolto-ohjeita, hän on vastuussa seuraamuksista.



Älä päästä laitetta lasten ulottuville tai sellaisten henkilöiden käytettäväksi, jotka eivät tunne näitä käyttöohjeita.

- Trimmeriä käyttävän on oltava fyysisesti ja psyykkisesti hyvässä kunnossa. Laitetta ei saa käyttää väsyneenä, huonovointisena tai alkoholin, huumausaineiden tai reaktiokykyä heikentävien lääkkeiden vaikutuksen alaisena. Älä anna lasten, alle 16-vuotiaiden tai kenenkään, joka ei hallitse tämän oppaan ohjeita, käyttää trimmeriä. Kotimaasi lainsäädäntöön saattaa sisältyä käyttäjän vähimmäisikä koskevia määräyksiä. Älä käynnistä tai käytä trimmeriä, jos lähellä on muita ihmisiä (varsinkin lapsia) tai eläimiä. Huomaa, että käyttäjä on vastuussa aiheuttamista tapaturmista ja henkilö- ja omaisuusvahingoista.
- Älä anna ulkopuolisten tulla 15 metriä lähemmas tatiien käydessä.
- Varmista, ettei leikkuupää ole kosketuksessa irrallisiin esineisiin (esim. oksat, kivet jne.) ennen kuin käynnistät moottorin.
- Käytä laitetta vain päiväsaikaan tai tarpeeksi voimakkaiden valonheittimien valaistuksessa.
- Muista ottaa huomioon käsien, jalkojen ja pään loukkaantumisvaara.
- On otettava huomioon että laitteen omistaja tai käyttäjä on vastuussa muille ihmisille tai heidän omaisuudelleen aiheutuneista onnettomuuksista tai riskeistä.

- Ruohon viimeistelyleikkurin käyttäjän on pukeuduttava tarkoituksenmukaisaen suujapukuun ja käytettävä vahvoja, liukumattomia jalkineita.
- Käytä aina laitteen mukana toimitettuja suojalaitteita.
- Älä käytä laitetta avoaloin tai sandaaleissa. Älä käytä laitetta väljien, helposti tarttuvien liehuvien helmojen tai lahkeiden kanssa. Laitteen käytön aikana on välttämätöntä pitää pitkiä housuja, työkenkiä tai saappaita, joissa on pohjassa liukueste, suojalaseja ja suojamaskia kappalesinkoutumisien varalta, hanskoja (mielellään nahkaisia), kuulosuojaimia tai pääsuojainta. Työympäristöissä, joissa on putoavien esineiden vaara, pää on suojattava työkyrällä.
- Osien ja liitosjohtojen on oltava kumivaipan suojaamat.
- Säädä kahva haluttuun asentoon ennen työn aloitusta.
- Älä luota voimavaroihisi vaan muista aina etsiä tukeva työskentelyasento.
- Huolto ja korjaustoimenpiteet, kuten myös langan tai suojuksien vaihto, on aina suoritettava moottori sammuksissa ja johto irti pääpistorasiasta.
- Tarkasta usein leikkuupään kunto.
- Kaikki vaurioituneet osat on vaihdettava välittömästi uusiin. Noudata suurta varovaisuutta toimenpiteitä suorittaessasi.
- Käytä vain valmistajan suosittelemia varaosia.
- Kaikki suojalaitteet on asetettava huolellisesti ja oikein ennen laitteen käyttöä.
- Varoitus! Vaara! Lankapää tai terä jatkaa pyörimistä hetken aikaa, käynnistyskytkimestä irrottamisen jälkeen.
- Pidä liitäntäjä jatkojohdot aina kaukana leikkuupäästä.
- Katkaise virta moottorista ja vedä pistotulppa pistorasiasta ennen kuin puhdistat, huollat tai säädät laitetta.
- Tee näin myös silloin kun testaat vaurioituneita tai kietoutuneita johtoja.
- Laitte on aina irroitettava verkkovirrasta, silloin kun se jätetään ilman valvontaa.
- Tarkista johdot säännöllisesti mahdollisten vaurioiden tai kulumisen varalta. Ennen käyttöä tarkista että johto ja jatkojohto eivät ole vahingoittuneita tai kuluneita. Jos johto vahingoittuu käytön aikana, älä koske johtoon, vaan irrota se välittömästi verkkovirrasta. Irrota johto välittömästi verkkovirrasta.
- Käytettävien johtojen tulee olla virheettömät. Älä käytä laitetta, jos näin ei ole.
- Laitteen puhdistus ja langan säätö on suoritettava ainoastaan moottori sammuksissa ja johto irti pistorasiasta. Varmista että tuuletusaukot ovat puhtaita ruohosta.
- Jatkojohdot - Varmista, että jatkojohtosi on hyväkuntoinen. Kun käytät jatkojohtosetiä tarkista, että se sopeutuu laitteessa olevaan käyttöjännitteeseen. Liian heikon jatkojohdon käyttö aiheuttaa tehon alenemista ja ylikuumentumista. Alla olevasta taulukosta selviää käytettävän johdon laatu sen pituuden ja tehon mukaan. Jos olet epävarma, käytä seuraavaksi suurempaa johtokokoa. Jatkojohdon irtikytkemisen välttämiseksi toimi kuvan. Mitä pienempi luku, sitä parempi teho.

Pituus	Osat
0 - 30 m	1,5 mm ²
30 - 70 m	2,5 mm ²
70 - 140 m	4,0 mm ²

- Käynnistä laite vasta silloin kun kädet ja jalat ovat kaukana leikkuuosista.
- Laitteen huolto ja tarkastus on suoritettava säännöllisin väliajoin, korjaukset on tehtävä vain valtuutetun huoltomiehen toimesta.
- Älä asenna moniosaisia teriä, vaan ainoastaan yksiosaisia.
- Älä käytä sahanteriä.
- Älä asenna teriä joiden läpimitta on enemmän kuin 230 mm. Huomioi langan pituutta säätelevän leikkuuterän aiheuttamat vahinkoriskit. Säilytä huolella laitetta silloin kun sitä ei käytetä. Säilytä laitetta kuivassa ja suljetussa paikassa korkealla, lasten ulottumattomissa.
- Sammuta laitteen moottori kun kuljetat sitä.
- Peitä terän hampaat teräsuojuksella, kuljettaessasi laitetta pitkiä matkoja.
- Turvallisuussyistä laite on kytkettävä erotuskatkaisijalla varustettuun sähköpistorasiaan jossa virran enimmäismäärä on 30 mA.
- Älä koskaan tartu laitteeseen sen kyljistä, äläkä nosta laitetta sen pyöriessä. Tarkista työalue ennen työn aloittamista, poista mahdolliset kivet, lasinpalat, naulat, langat ja muut esineet, jotka voivat joutua leikkuuosan keräämiksi ja sinkoamiksi.

5. GT-S 800-KONEEN OSIEN KUVAUS

Kuva 1

1. Moottorin runko
2. ON-OFF-kytkin
3. Virtajohto
4. Kantohihnan kiinnityslenkki
5. Etukädensija
6. Etusuojus
7. Liitoksen kiristin
8. Varoituskilpi
9. Suojus
10. Suojuksen lisäosa siimapään käyttöä varten
11. Siiman pituuden säätöterä
12. Siimapää
13. Vaihdelaatikko

GT-S 1000-KONEEN OSIEN KUVAUS

Kuva 2

1. Moottorin runko
2. ON-OFF-kytkin
3. Virtajohto
4. Kantohihnan kiinnityslenkki
5. Etukädensija
6. Etusuojus
7. Liitoksen kiristin
8. Varoituskilpi
9. Suojus
10. Suojuksen lisäosa siimapään käyttöä varten
11. Siiman pituuden säätöterä
12. Siimapää
13. Vaihdelaatikko
14. Leikkuuterä

HUOM: Varmista että laite, sen osat tai lisävarusteet eivät ole vahingoittuneet kuljetuksen aikana.

HUOM: Lue huolellisesti ja rauhallisesti tämä käyttöohje ennen laitteen käyttöönottoa.

GT-S 800 -KONEEN OSAT

Kuva 3

Pakkaus sisältää seuraavat osat:

1. Moottorin runko ja varren yläosa
2. Varren jatko-osa ja vaihdekappale
3. Siimapään suojuslevy
4. Alumiinilaippa
5. Muovisuojus
6. Siimapää
7. Kantohihnan kiinnityslenkki
8. Ruuvipussi
9. Suojuksen lisäosa siimapäätä varten
10. Leikkuuyksikön suojus
11. Kantohihna
12. Etukädensija ja suojus
13. Etukädensijan kiinnityslevy
14. Kuulosuojaimet
15. Suojalasit

GT-S 1000-KONEEN OSAT

Kuva 4

Pakkaus sisältää seuraavat osat:

1. Moottorin runko ja varren yläosa
2. Varren jatko-osa ja vaihdekappale
3. Siimapään suojuslevy
4. Alumiinilaippa
5. Muovisuojus
6. Siimapää
7. Kantohihnan kiinnityslenkki
8. Ruuvipussi
9. Suojuksen lisäosa siimapäätä varten
10. Leikkuuyksikön suojus
11. Kantohihna
12. Etukädensija ja suojus
13. Etukädensijan kiinnityslevy
14. Leikkuuterä
15. Leikkuuterän lukituksen vastalaippa
16. Leikkuuterän lukituksen mutteri
17. Kuulosuojaimet
18. Suojalasit

6. ASENNUSOHJEET

KAHVAN ASENNUS

Kuva 5

- Aseta suojuksella varustettu etukädensija (F) putken (A) päälle siten, että vipu osoittaa vasemmalle (käyttäjältä katsottuna).
- Kiinnitä M5-mutterit (B) paikoilleen etukädensijan kiinnityslevyyn (C).
- Kiinnitä suojuksella varustettu etukädensija (F) etukädensijan kiinnityslevyyn (C)
- Aseta renkaat (D) ja kohdista ruuvit M5x30 (E).
- Liu'uta kahvaa ohjaintankoa pitkin, kunnes se on sopivalla kohdalla käyttäjän pituuteen nähden (ks. kuva 7).
- Kiinnitä ruuvit pakkauksessa olevalla avaimella.

KANTOHIHNA KIINNITYSLENKIN

ASENTAMINEN

Kuva 6

- Aseta kantohihnan kiinnityslenkki (A) putken ympärille (D) moottorin ja kädensijan väliin.
- Aseta ruuvit (M5x10, B) ja niiden mutterit (C) paikoilleen.
- Liu'uta lenkkiä vartta pitkin, kunnes se on sopivalla kohdalla käyttäjän pituuden huomioon ottaen (ks. kuva 7).
- Kiristä ruuvit mukana toimitetulla ruuviavaimella.

SUOJUKSEN ASENNUS

Kuva 10

- Aseta molemmat M5-neliömutterit (F) paikoilleen suojuksen alaosaan (A).
- Aseta kiinnitysuloke (B) vaihdelaatikon (C) päälle niin, että vaihdelaatikon ruuvi asettuu keskellä olevaan reikään.
- Yhdistä suojus asetussiltaan.

- Aseta paikoilleen ruuvit (M5x20, D).
- Kiinnitä ruuvit pakkauksessa olevalla avaimella.

VAROITUS: Älä koskaan käytä laitetta ilman suojusta!

LISÄTTÄVÄN LEIKKUUSAN ASENNUS / PURKU (LISÄTTÄVIIN MALLEIHIN)

Kuva 11-12

- Aseta pysäytyspainike (A) tasoihin ohjaintangon (B)vaon kanssa asennuksen helpottamiseksi.
- Pitäen tiukasti kiinni lisättävästä leikkuuosasta, työnnä se tangon sisään kunnes pysäytyspainike (A)napsahtaa paikoilleen kiristimen reiän (C) kohdalle.
- Kiinnitä kiristysholkilla (D) (myötäpäivään). Varmista että yksikkö on kunnolla kiinnitetty ennen sen käyttöönottoa.

Leikkuuosaa purettaessa toista toimenpiteet päinvastaisessa järjestyksessä:

- Avaa kiristysholkki (D) (myötäpäivään)
- Pidä pysäytyspainiketta (A) alapainettuna.
- Irrota leikkuuosaa.

7. VALMISTELUT

VAATETUS

Älä käytä laitetta avoaloin tai sandaaleissa. Älä käytä laitetta väljien, helposti tarttuvien liehuvien helmojen tai lahkeiden kanssa. Laitteen käytön aikana on välttämätöntä pitää pitkiä housuja, työkenkiä tai saappaita, joissa on pohjassa liukueste, suojalaseja ja suojamaskia kappalesinkoutumisien varalta, hanskoja (mielellään nahkaisia), kuulosuojaimia tai

pääsuojainta. Työympäristöissä, joissa on putoavien esineiden vaara, pää on suojattava työkyypärällä.

LEIKKUUPÄÄN ASENNUS

KUVAT 18-9

- Yhdistä leikkuupää (A) lankakelaan (B), asetaen leikkuupään reikä lankakelassa olevan nuolen mukaisesti.
- Kiinnitä ruuvit M5x12 (C) pakkauksessa olevalla kuusikulma-avaimella.

METALLITERÄN ASENTAMINEN (VAIN MALLISSA GT-S 1000)

KUVAT 14-15-16-17-18

- Kiinnitä alumiinilaippa (A) leikkuupään akseliin (B).
 - Kiinnitä terä (C) alumiinilaippaan (B).
 - Kiinnitä vastalaippa (D) leikkuupään akselin (B) uraan ja kierrä terän lukitusmutteri (H) kiinni.
- Jotta kiinnitys tapahtuu oikein, pujota mukana toimitettu kuusioavain (tai ruuvitaltta - E) suojuksessa (F) olevaan reikään niin, ettei terä pääse pyörimään (kuva 17).
- Kiristä terän lukitusmutteri (H) loppuun asti (vasenkätinen kierre) 17 mm:n avaimella (ks. kuva 18).
 - Kiristysmomentti 40 Nm.

LANKAKELAN ASENNUS

KUVAT 14-19-20

- Kiinnitä alumiinilaippa (A) leikkuupään akseliin (B).
- Jotta kiinnitys tapahtuu oikein, pujota mukana toimitettu kuusioavain (tai ruuvitaltta - E) suojuksessa (F) olevaan reikään niin, ettei siimapää pääse pyörimään (kuva 20).
- Kierrä lankakelaa (B) vastapäivään.

SUOJUSJATKEEN ASENNUS

KUVAT 21-22

- Aseta M5-mutterit paikoilleen suojuksen lisäosaan (C).
- Kiinnitä suojuksen lisäosa (A) suojukseen (D).
- Aseta paikoilleen ruuvit (M5x10) (B).
- Kiristä ruuvit mukana toimitetulla ruuviavaimella.

HUOMAA: Kun käytät laitetta siimapään kanssa, suojuksessa (D) on aina oltava lisäosa (A), johon on kiinnitetty siiman leikkuuterä!

VAROTOIMI: Toimenpide on suoritettava varoen ettei langan katkaisuterää vahingoiteta: on olemassa haavoittumisriski!

SÄHKÖLIITÄNTÄ

KUVA 23

Ennen liittämisen tekemistä varmista että verkon jännite ja taajuus vastaavat laitteessa ilmoitettuja arvoja (katso laitteen tietokyltti). Laite on liitettävä erotussovittimella varustettuun pistorasiaan, liittäntäjohtolla joka soveltuu ulkokäyttöön. Kiinnitä jatkojohto (A) aina moottoriosassa sijaitsevaan johtotilaan.

VAROITUS: Sähköliittämisen eheyden säilyttämiseksi vältä kiskomasta johtoa irrottaessasi laitetta sähköverkosta. Irrota johto pistorasiasta tarttumalla pistokkeeseen ja pistorasiaan.

TUKIHIHNAAN KÄYTTÖ (MALLI GT-S 1000)

KUVAT 25-26-27-28-29

Laite on suunniteltu käytettäväksi käyttäjän oikealla puolella. Pujota hihna niskan takaa niin, että se kulkee molempien olkapäiden yli. Kiristä keskellä oleva turvalukko: siinä on pikakiinnitys (kuva 25). Turvallisuuden ja toimivuuden

parantamiseksi säädä hihnojen pituus ruumiinrakenteesi mukaiseksi (kuvat 26–27).

Kiinnitä hihnan lukko (B) oikeaan moottoriosassa sijaitsevaan koloonsa (A).

(MALLI GT-S 800)

KUVAT 30-31-32

Laite on suunniteltu käytettäväksi käyttäjän oikealla puolella. Pujota henkeli olkapään yli niin, että se nojaa vasempaan olkapäähän. Turvallisuuden ja toimivuuden parantamiseksi säädä hihnojen pituus ruumiinrakenteesi mukaiseksi (kuva 30). Kiinnitä hihnan lukko (B) oikeaan moottoriosassa sijaitsevaan koloonsa (A).

8. KÄYTTÖ

TYÖALUE

Lankakelalla varustettua viimeistelyleikkuria voi käyttää ainoastaan nurmikον leikkaamiseen erityisen esteisissä kohdissa – sekä pienten oksien ja kasvustojen poistamiseen. Lankakela soveltuu erinomaisesti pylväiden ja puiden ympärysten siistimiseen. Ruohonleikkuuterällä varustettua viimeistelyleikkuria voidaan käyttää ainoastaan esteistä vapaan ruohokentän ja oksien ja pensaiden leikkaamiseen.

VAROITUS: Vakiomallista viimeistelyleikkuria ei voi käyttää muuhun tarkoitukseen.

LANGAN PITUUDEN SÄÄTÖ

Pakkauksessa oleva lanka on tarkastettava aina ennen käyttöä. Pakkauksen lankakelassa on puoli-automaattinen langan pituuden säätöjärjestelmä. Kun lanka on lyhyt, käynnistä kone ja lyö lankakelaa

muutaman kerran pehmeää maaperää vasten. Lanka tulee ulos automaattisesti. Jos lanka on liian pitkä, se leikataan suojukseen asennetulla säätöterällä.

KÄYTTÖOHJEITA

KUVA 24

- On tärkeää noudattaa perustavaa laatua olevia turvallisuussääntöjä viimeistelyleikkuria käytettäessä.
- Pidä laitteesta kiinni sen oikealta puolelta.
- Lähesty työaluetta moottorin ollessa vielä sammuksissa, käynnistä moottori vasta juuri ennen leikkuuosan asettamista leikattavalle alueelle.
- Paina etusormella ON/OFF-kytkimen painiketta (2). Vapauta ON/OFF-painike, kun haluat pysäyttää moottorin.
- Leikkuuosan pyörimissuunta mahdollistaa sen että leikkuut laitteen vasemmalla puolella (käyttäjistä katsottuna, kun viimeistelyleikkuria pidetään oikein päin) ovat erityisen vapaita iskuista. Lähesty siis leikattavaa aluetta aina oikealta puolelta.
- Näin ollen leikkuuosan vasen puoli on yhteydessä ensin leikattavaan ainekseen.
- Erityisesti terällä leikattaessa paksumpaa ruohoa (keskivahvat rikkaruohot ja villiintyneet ruohot) varmista ettei viimeistelyleikkurin etuosa joudu leikattavan ruohon sekaan.
- Etene tasaista vauhtia liikkuen laidasta laitaa, kuin työskentelisit perinteisellä viikatteella.
- Älä kallista lankakelaa toimenpiteen aikana.
- Pyri leikkaamaan oikealla korkeudella pieni alue kerrallaan.

Pidä lankakela tasaisella etäisyydellä maasta, jotta leikkuukorkeus pysyy samana.

- Irrota välittömästi käynnistyskytkimestä jos tunnet epätavalista värinää tai jos leikattu ruoho kiertyy leikkuuosan ympärille tai jumiutuu suojukseen. Irrota liitäntäjohto pistorasiasta ja puhdista laite ruohoista.
- Tarkista että laite on virheetön. Käyttäessäsi lankakelaa, varmista aina langan oikea pituus. Kun suojus on asennettu, lanka leikataan automaattisesti oikean pituiseksi (langan pituuden säätöterä on asennettu suojukseen).
- Työskennellessäsi lankakelalla suojusjatke on aina asennettava säätöterän kanssa suojukseen.

9. HUOLTO JA PUHDISTUS

UUDEN SIIMAN ASENNUS

Siiman vaihtaminen on mahdollista kahdella eri tavalla; uuden siiman puolaus leikkurissa olevaan tyhjään puolaan tai uuden, täysinäisen puolan asennus leikkuriin.

Lanka

Käytä aina siimaa, jonka halkaisija on enintään 2,41 mm ja pituus enintään 4,5 m

Käytetyn siiman poistaminen

KUVAT 33-34-35

- Kierrä kelan alla olevaa vihreää nuppia, kunnes nupin molemmat keltaiset nuolet (A) ovat kohdakkain kelan suojuksen mustien nuolten (B) kanssa.
- Nosta käytettyä siiman osaa ruuvitaltan (C) avulla niin, että pystyt vetämään siimankappaleen kelan sisältä.

- Tee siimasta lenkki niin, että saat siitä helposti kiinni sormilla (D) ja vedä vaihdettava siima ulos.

Uuden siiman valmistelu ja syöttäminen



- Leikkaa siimasta n. 6 m pitkä kappale.
- Taita siirna kaksin kerroin siten, että molemmat puolet ovat yhtä pitkät.
- Varmista, että vihreän nupin nuolet ovat kohdakkain kelan suojuksen nuolten kanssa (kuva 33).
- Työnnä siiman molemmat päät (A) niille varattuihin reikiin kelan vihreän nupin keskellä.
- Kun päät tulevat ulos kelan sivuilla olevista rei'istä, vedä niistä (C) kuvassa esitetyllä tavalla. Vedä siiman päistä, kunnes kelan vihreän nupin keskelle jäävä siimalenkki suoristuu ja siima kulkee nupin myötäisesti.

Siiman kelaaminen



- Kela siima kelan sisälle vihreää nuppia (A) pyörittämällä.
- **HUOMAA! Älä kela siimaa kokonaan sisään.** Jätä vapaaksi kaksi n. 10–15 cm:n pituista päätä.
- Kelaaminen, ks. kappale **SIIMAPÄÄN ASENTAMINEN.**

Siima on nyt vaihdettu.

Tyhjän puolan poisto



- Paina kelan vapautuspainiketta (1).
- Kierrä kelan suojusta nuolen (2) osoittamaan suuntaan.
- Nosta kelan suojus (3) pois.
- Pura kelan sisäosat.
- Puhdista kelan sisäosat puhtaalla kankaalla (A–C).

- Tarkista kelan hampaiden kuluneisuus.
Vaihda kelat tarvittaessa uusiin.
- Kokoa ja asenna tekemällä samat toimenpiteet päinvastaisessa järjestyksessä.

PUHDISTUS

- Ennen puhdistamista sammuta aina moottori ja irrota liitäntäjohto pistorasiasta.
- Älä koskaan pese laitetta.
- Puhdista leikkuuosan terät käsin harjaamalla.
- Käytä koko laitteen puhdistamiseen kuivaa tai hieman kosteaa liinaa. Älä käytä liuottimia tai hankaavia puhdistusaineita. Ennen laitteen uudelleenkytkemistä verkkovirtaan, tarkista että moottoriosia ja sisäosat ovat kuivia.

PYSÄYTYS JA SÄILYTYS

- Kun laite jää käyttämättömäksi pitkäksi aikaa, suorita allaolevat toimenpiteet laitteen parhaan säilymisen varalta ja jotta laitteen uudelleen käyttöönotto olisi mahdollisimman helppoa ja tehokasta.
- Puhdista moottori kostealla liinalla tai pehmeällä harjalla.
- Aseta se uudelleen alkuperäiseen laatikkoonsa.

VAROITUS: Älä koskaan pese laitetta. Pidä se lasten ulottumattomissa.

KULJETTAMINEN

- Kiinnitä laite kuljetuksen ajaksi, jotta se ei pääse liukumaan odottamattomasti.

TAKUU

- Sovellamme yhtiömme tai jälleenmyyjämme maakohtaisia takuehtoja, jotka vaihtelevat alueittain. Korjaamme takuuaikana laitteen mahdolliset viat maksutta edellyttäen, että vian syy on materiaali- tai valmistusvirhe. Kysy takuusta jälleenmyyjältäsi tai lähimmästä liikkeestämme.


Prima di utilizzare il vostro utensile è necessario leggere attentamente le istruzioni contenute in questo manuale



1. PRESENTASJON

Kjære Kunde.

Først og fremst vil vi takke deg for at du har valgt vårt produkt og vi håper at du vil være godt fornøyd etter å ha prøvd og tatt i bruk maskinen, og at den fullstendig lever opp til forventningene dine. Denne håndboken har blitt utført for at du skal kunne lære å kjenne maskinen din godt og for å kunne bruke den på en sikker og effektiv måte. Glem ikke at denne er en del av selve maskinen, hold den alltid i nærheten for å kunne rådføre deg med denne når det måtte være nødvendig, og levere den sammen med maskinen den dagen du eventuelt skulle gi den fra deg eller låne den til andre. Denne nye maskinen din er prosjektert og konstruert i følge de gjeldende forskrifter, den fremgår som sikker og pålitelig når den blir tatt i bruk slik som indikert i denne håndboken (Bruk). All annen bruk, eller om sikkerhetsforskriftene for bruk, vedlikehold og reparasjon ikke blir overholdt, blir regnet for "uegnet bruk" og garantien vil ikke være gjeldende og Produsenten vil si fra seg alt ansvar og skyte skylden for skader generelt eller skader på deg selv eller andre over på brukeren. Om du skulle finne enkelte små forskjeller mellom det som er beskrevet her i håndboken og din maskin, så husk, at ettersom produktet er i kontinuerlig forbedring, kan det være at informasjonen i denne håndboken har blitt endret uten varsel eller grunnet forpliktet oppdatering. Dette gjelder ikke de essensielle sikkerhets- og funksjonsegenskaper. Ved tvil, kontakt din forhandler. Lykke til med arbeidet!

2. DATI TECNICI

Modell	GT-S 800 	
Voltspenning	V	230
Nettfrekvens	Hz	50
Antall tomgangsomdreininger	rpm	7000
Kuttebredde	cm	38
Vekt	Kg	6,0

Modell	GT-S 1000  		
Voltspenning	V	230	230
Nettfrekvens	Hz	50	50
Antall tomgangsomdreininger	rpm	7000	8700
Kuttebredde	cm	38	23
Vekt	Kg	6,2	6,2

3. SYMBOLER

Følgende symboler benyttes i denne håndboken eller de finnes på maskinen. Før du går videre med å lese anvisningene er det viktig å ha forstått betydningen av disse.



Indikerer fare for ulykker, fare for død eller skade på apparatet om ikke anvisningene i denne håndboken ikke blir fulgt.



Før du tar i bruk denne maskinen, les bruksanvisningene.



Anvend alltid vernehjelm, øreklokker mot støy, vernebriller eller vernemaske.



Fare for projeksjon! Når apparatet er i drift må ingen befinne seg innenfor en radius på 15 meter.



Hold personer som ikke har noe med arbeidet í gjære p avstand.



Utsett ikke maskinen for regn.



Ha p deg stvler eller vernesko med antisklisle og hansker.



Ta ikke i bruk sirkelsagblad.



Maskinen er utstyrt med dobbelisolering (Klasse II) som gjr det slik at det ikke er ndvendig med jordingskopling.



Indikering av lydstyrkeniv LWA i flge direktivet 2000/14/EC.



Om en ledning er skadet, trekk kontakten ut fra strmnettet fr du foretar en kontroll.



De elektriske apparatene som ikke blir brukt lenger er resirkulerbare materialer, derfor m disse ikke kastes sammen med vanlig avfall.

4. GENERELLE

SIKKERHETSFORSKRIFTER

- Les instruksene nye. Lr deg í kjenne bruken av apparatet. Personene som ikke bryr seg om sikkerhets-, bruks- og vedlikeholdsinstruksene vil bli holdt ansvarlig for skader og flgende tap.



La ikke barn og personer som ikke fullstendig kjenner til disse anvisningene f lov til í anvende apparatet.

- Du m vre i god fysisk og psykisk form for í bruke redskapet. Ikke bruk redskapet hvis du er trtt, fler deg uvel, hvis du har drukket alkohol eller brukt narkotiske stoffer eller inntatt medisiner som nedsetter refleksene. Barn og personer under 16 r, og personer som ikke har helt kjennskap til disse instruksjonene, m ikke bruke trimmeren. Spesifikke nasjonale lover kan fastsette en minimumsalder for operatren. Ikke start eller bruk trimmeren i nrheten av personer (spesielt barn) og husdyr. Vr klar over at operatren eller eieren er ansvarlig for ulykker eller skader pfrt tredjepersoner eller deres eiendom.
- Hold alle tilstedevrende minst 15 m unna apparatet nar det er i gang.
- Fr start skal man forsikre seg om at klippehodet ikke er i kontakt med en gjenstand, for eksempel en gren, en sten o.l.
- Bruk apparatet kun i dagslys eller i godt elektrisk lys.
- Pass p faren for hode-, hand- eller fotskade.
- Husk at eieren eller brukeren str ansvarlig for ulykker eller risikoer som andre personer og deres gjenstander blir utsatt for.

- Når du arbeider med apparatet skal du alltid gå med solide sko med gummisåler og bruke et beskyttelsesutstyr for kroppen som egner seg til bruken av apparatet.
- Når du arbeider med apparatet, bruk beskyttelsesinnretningene som følger med apparatet.
- Ta ikke i bruk apparatet når du er barfotet eller har på deg sandaler. Ta ikke i bruk apparatet om du har på deg vide klær som kan vikle seg inn. Under arbeidet er det obligatorisk å ha på seg langbukser, støvler eller vernesko med antisklisåler, briller og en vernemaske mot projeksjoner, hansker (helst i skinn) og freklokker eller lyddempende hjelm. I arbeidsomgivelser hvor det er fare for at gjenstander kan falle, beskytt hodet med en vernehjelm.
- Kopplingsdeler og -ledninger må være dekket med gummi.
- Før du starter innstilles handtaket i passende høyde for deg.
- Ikke overvurder styrkene dine. Sørg for alltid å ha godt fotfeste og god balanse.
- Vedlikehold og reparasjoner, slik som utskifting av tråden eller av beskyttelsesanordningene, må alltid utføres med motoren skrudd av og med ledningen trukket ut av hovedstøpslet.
- Sjekk klippehodets tilstand ofte. Enhver skadet del må ryeblikkelig skiftes. Ta alle nødvendige forholdsregler når du skifter ut delen.
- Bruk kun reservedeler anbefalt av produsenten.
- Alle beskyttelsesplater må være riktig montert før apparatet brukes.
- Advarsel! Fare! Trimmerhodet eller bladet fortsetter å gå rundt i noen ryeblikk etter at bryteren har blitt sluppet opp.
- Sørg for at apparatet er fritt for planter og andre materialer.
- Hold alltid koplingsstråd og skjirteledninger unna verktyene.
- Slå av apparatet og trekk ut hovedpluggen før all justering eller rengjøring av apparatet. Likeledes når du tester sammenkrettede eller fdelagte ledninger.
- Koble alltid apparatet fra støpslet når det står ubevoktet.
- Kontroller ledningene jevnlig for å finne ut om det finnes eventuelle skader eller slitasjer. Kontroller at ledningen og skjirteledningen ikke er skadet eller slitt før bruk. Om ledningen blir skadet under bruk, ta ikke på den, og koble den fra umiddelbart fra strømmettet, koble ledningen umiddelbart fra strømmettet.
- Apparatet skal kun brukes når ledningene er i perfekt tilstand.
- Rengjøringen av apparatet og justeringen av trimmerhodet må kun utføres med motoren skrudd av og med kontakten trukket ut. Forsikre deg om at ventileringsåpningene er holdt rene og frie.
- Skjirteledninger - Se etter at alle skjirteledninger er i god stand. Sjekk at de er tilstrekkelig sterke til å tåle apparatets strømmstyrke. Tabellen nedenfor viser hvilken størrelse som bør brukes alt etter ledningens lengde og strømmstyrke. Dersom du er i tvil, bruk neste størrelse. For å unngå at apparatet kobles fra skjirteledningen mens det er i bruk, se nedenunder.

Lengde	Seksjon
0 - 30 m	1,5 mm ²
30 - 70 m	2,5 mm ²
70 - 140 m	4,0 mm ²

- Skru på apparatet kun når hender og føtter er langt vekk fra kuttedelene..
- Vedlikehold og kontroll av apparatet må utføres regelmessig.

Reparasjoner må kun utføres av en autorisert reparatør.

- Ikke monter blader som består av flere deler, men kun monolittiske blader.
- Ikke monter sagblader.
- Ikke monter blader med en diameter som er større en 230 mm.
- Ta forhåndsregler mot skaderisikoer grunnet skjæreanordningen som regulerer lengden på tråden.
- Sett på plass verktøyet når det ikke tas i bruk. Når det ikke tas i bruk, bør verktøyet settes vekk på et tørt og lukket sted høyt oppe, utilgjengelig for barn.
- Skru av motoren når maskinen transporteres.
- Dekk til bladtennene med bladvernet når maskinen transporteres over lengre strekninger.
- Av sikkerhetsgrunner må verktøyet være koplet til et strøpsel som er beskyttet av en sikkerhetsbryter med maksimalstrøm på 30 mA.
- Hold aldri verktøyet over hoftene. Løft aldri en maskin som fortsatt roterer. Kontroller arbeidsområdet før du starter opp arbeidet. Fjern eventuelt steiner, knust glass, spiker, tråder og andre faste legemer som kunne bli samlet opp og kastet vekk av skjæreanordningen.

5. BESKRIVELSE AV MASKINDELENE GT-S 800



Fig. 1

1. Motorkropp
2. ON/OFF bryter
3. Strømledning
4. Selefeste
5. Fremre håndtak
6. Fremre verneskjerm
7. Koplingsklemme
8. Advarselsskilt
9. Verneskjerm
10. Forlengelse av verneskjermen for bruk av trimmerhode
11. Lite knivblad for regulering av trådlengde
12. Trimmerhode
13. Tannhjulsboks

BESKRIVELSE AV MASKINDELENE GT-S 1000



Fig. 2

1. Motorkropp
2. ON/OFF bryter
3. Strømledning
4. Selefeste
5. Fremre håndtak
6. Fremre verneskjerm
7. Koplingsklemme
8. Advarselsskilt
9. Verneskjerm
10. Forlengelse av verneskjermen for bruk av trimmerhode
11. Lite knivblad for regulering av trådlengde
12. Trimmerhode
13. Tannhjulsboks
14. Kutteblad

MERKNAD: Forsikre deg om at verktøyet, komponentene eller utstyret ikke har blitt skadet under transporten.

MERKNAD: Les meget nøye og gjennomgå denne håndboken før verktøyet tas i bruk.

MASKINDELER GT-S 800



Fig. 3

Innholdet i emballasjen er fllgende:

1. Motorkropp med 1/2 stang
2. Stangforlenger med reduksjonshode
3. Verneskive for trimmerhode
4. Aluminiumsflens
5. Flenskopling i plast
6. Trimmerhode
7. Selefeste
8. Pose med skruer
9. Forlengelse av verneskjermen for bruk av trimmerhode
10. Verneskjerm for kutteenhet
11. Stttese
12. Fremre hndtak med verneskjerm
13. Festeplate for fremre hndtak
14. Rreklokke
15. Vernebriller

MASKINDELER GT-S 1000



Fig. 4

Innholdet i emballasjen er fllgende:

1. Motorkropp med 1/2 stang
2. Stangforlenger med reduksjonshode
3. Verneskive for trimmerhode
4. Aluminiumsflens
5. Flenskopling i plast
6. Trimmerhode
7. Selefeste
8. Pose med skruer
9. Forlengelse av verneskjermen for bruk av trimmerhode
10. Verneskjerm for kutteenhet
11. Stttese
12. Fremre hndtak med verneskjerm
13. Festeplate for fremre hndtak
14. Kutteblad
15. Festeflens for kuttebladet
16. Festemutter for kuttebladet
17. Rreklokke
18. Vernebriller

6. MONTERINGSINSTRUKSER

MONTERING AV HNDGREPET



Fig. 5

- Fest det fremre hndtaket med verneskjermen (F) p rret (A) med spaken vendt mot venstre (sett fra operatrens posisjon).
- Sett mutrene M5 (B) p sin plass p festeplaten for det fremre hndtaket (C).
- Sett det fremre hndtaket (F) med verneskjermen sammen med festeplaten for det fremre hndtaket (C).
- Plasser skivene (D) og stikk skruene M5x30 forsiktig inn (E).
- La hndgrepet skli ned p stangen helt til den nr rett posisjon i funksjon av brukerens hryde (Se fig. 7).
- Skru til skruene med den dertil egnede nrkkelen som fllger med.

MONTERING AV SELEFESTE



Fig. 6

- Sett selefestet (A) inn p rret (D) mellom motoren og hndtaket.
- Sett inn skruene M5x10 (B) og mutrene (C).
- La selefestet skli ned p stangen helt til det nr rett posisjon i forhold til operatrens hryde (fig. 7).
- Stram til skruene med nrkkelen som fllger med.

MONTERING AV VERNESKJERMEN



Fig. 10

- Sett begge de firkantede mutrene M5 (F) p sin plass p den nederste delen p verneskjermen (A).
- Plasser koplingsstykket (B) p tannhjulsboksen (C) slik at skruen p tannhjulsboksen gr ned i det midterste hullet.
- Koble verneskjermen sammen med koplingsstykket.
- Sett inn skruene M5x20 (D).

- Skru til skruene med den dertil egnede nøkkelen som følger med.

ADVARSEL: Arbeid aldri uten vernebeskyttelse!

MONTERING/DEMONTING AV KOBLEINGSDYKTIG KUTTEUTSTYR (FOR KOBLEINGSDYKTIGE MODELLER)

Fig. 11-12

- Sett utlørsknappen (A) i linje med fordypningen (B) for å gjøre installeringen enklere.
- Hold hardt fast i kutteutstyret, trykk det inn i koblingsklemmen, helt til utlørsknappen (A) har koplet seg med hullet i klemmen (C).
- Skru knotten (D) igjen. Forsikre deg om at den er godt festet før enheten tas i bruk.

For å demontere kutteutstyret, gå frem på motsatt måte:

- Skru opp knotten (D).
- Hold utlørsknappen (A) trykket inn med en finger.
- Trekk ut kutteutstyret fra koblingen.

7. FORBEREDNING

KLÉR

Ta ikke i bruk apparatet når du er barfotet eller har på deg sandaler. Ta ikke i bruk apparatet om du har på deg vide klær som kan vikle seg inn. Under arbeidet er det obligatorisk å ha på seg langbukser, støvler eller vernesko med antisklisfler, briller og en vernemaske mot projeksjoner, hansker (helst i skinn) og øreklokker eller lydtdempende hjelm. I arbeidsomgivelser hvor det er fare for at gjenstander kan falle, beskytt hodet med en vernehjelm.

MONTERING AV FLENSKOPLINGEN

Fig. 8-9

- Sett flenskoplingen (A) på aluminiumstoppen (B) og vær veldig nøye med å åpningen på flenskoplingen i samsvar med pila på toppen.
- Skru igjen skruene M5x12 (C) med den dertil egnede nøkkelen som følger med.

MONTERING AV METALLBLADET (KUN FOR MODELLEN GT-S 1000)

Fig. 14-15-16-17-18

- Sett aluminiumsflensen (A) på trimmerhodets aksel (B).
- Sett kuttebladet (C) på aluminiumsflensen (B).
- Sett motflensen (D) inn på rilla på trimmerhodets aksel (B) og stram til kuttebladets festemutter (H).

For å oppnå en korrekt lukking, sett sekskantnøkkelen som følger med (eller et skrujern - E) inn i åpningen på flenskoplingen (F) helt til roteringen av kuttebladet blokkeres (fig. 17).

- Stram til kuttebladets festemutter (H)(venstreggenet) med en 17 mm nøkkel (fig. 18).
- Strammemoment 40 Nm.

MONTERING AV TRIMMERHODET



Fig. 14-19-20

- Sett aluminiumsflensen (A) på trimmerhodets aksel (B).

For å oppnå en korrekt lukking, sett sekskantnøkkelen som følger med (eller et skrujern - E) inn i åpningen på flenskoplingen helt til roteringen av trimmerhodet blokkeres (fig. 20).

- Skru til trimmerhodet (B).

MONTERING AV FORLENGELEN PÅ

VERNESKJERMEN



Fig. 21-22

- Sett muttrene M5 (C) på sine respektive plasser på forlengelsen av verneskjermen.
- Sett forlengelsen av verneskjermen (A) på verneskjermen (D).
- Sett inn skruene M5x10 (B).
- Stram til skruene med nøkkelen som følger med.

ADVARSEL: Når man tar i bruk redskapet med trimmerhodet må verneskjermen (D) alltid være komplett med forlengelsen av verneskjermen (A), og knivbladet for regulering av trådlengden.

FORSIKTIG: Utfør arbeidet og vær ytterst forsiktig med å ikke komme uaktsomt bort i trådkutterbladet: det er en stor risiko for å påføre seg skader!

ELEKTRISK KOPLING



Fig. 23

Før du utfører koplignene, kontroller at spenningen og nettverksfrekvensen er kompatible med spenningen og driftsfrekvensen til maskinen (se dataetikett). Maskinen må være koplet til en elektrisk kontakt med sikkerhetsbryter med en strømledning godkjent for bruk utendørs. Fest alltid skjæteledningen (A) på ledningsholderen på motorkroppen.

ADVARSEL: For at de elektriske

koplignene skal holde seg som de skal, unngå å trekke hardt i ledningen under bruk, og når apparatet skal koples fra må du holde i strøpslet og kontakten.

BRUK AV STRËTTEREMEN (MODELLO GT-S 1000)



Fig. 25-26-27-28-29

Maskinen er tenkt til bruk på høyre hofta til brukeren.

Tre på selene slik at de ligger på skuldrene.

Fest den midtre sikkerhetskroken (fig. 25). For å oppnå bedre effektivitet og sikkerhet under arbeidet, reguler selene slik at de passer til din kroppsbygning (fig. 26-27).

Hekte kroken på selen (B) inn på hullet (A) på selve motorkroppen.

(MODELL GT-S 800)



Fig. 30-31-32

Maskinen er tenkt til bruk på høyre hofta til brukeren. Tre selen over skulderen slik at den ligger på den venstre skulderen. For å oppnå bedre effektivitet og sikkerhet under arbeidet, reguler selene slik at de passer til din kroppsbygning (fig.30). Hekte kroken på selen (B) inn på hullet (A) på selve motorkroppen.

8. BRUK

BRUKSOMRÅDE

Gresstrimmeren som er levert med trimmerhode kan kun anvendes for plenklipping – spesielt når det finnes hindre – og ved kutting til grunnen av tornekratt og småkratt. Trimmerhodet er spesielt godt egnet for en finkutting rundt stolper og trær. Gresstrimmeren som er utstyrt med gressklipperblad kan kun anvendes til gressklipping uten hinder og til kutting til grunnen av kratt og busker.

ADVARSEL: *Gresstrimmeren i standardutgaven kan ikke anvendes på andre måter.*

REGULERING AV LENGDEN PÅ NYLONTRÅDEN

Lengden på tråden til hodet som den blir levert med, må kontrolleres før hver bruk. Standardhodet har et lengdereguleringssystem på den halv-automatiske tråden. Når tråden er kort, start opp maskinen og slå trimmerhodet noen ganger mot et mykt underlag. Tråden kommer ut automatisk. En for lang tråd vil bli kuttet av reguleringsbladet som er montert på verneskjermen.

RÅD FOR BRUK



Fig. 24

- Iakttatt de viktigste sikkerhetsforskriftene når du tar i bruk gresstrimmeren.
- Stått opp verktøyet ditt med høyre side.
- Nårme deg området som skal klippes med motoren skrudd av. Skru deretter på motoren før du fører kuttetdelen ned i arbeidsområdet.
- Trykk med pekefingeren på ON/OFF bryteren (2). Slipp opp ON/OFF bryteren for å stanse motoren.

- Hold først sperreknappen (1) inne med tommelen og deretter samtidig med pekefingeren trykk på PÅ/AV-knappen (2). Slipp deretter opp sperreknappen. Slipp opp PÅ/AV-knappen for å stanse motoren.
- Roteringsretningen på kuttedelen gjør kuttearbeidet på venstre side av anordningen (sett fra brukeren, med gresstrimmeren holdt på korrekt måte) spesielt fri for slag. Ta derfor alltid for deg området som skal kuttes fra høyre.
- Dette gjør det slik at den venstre siden på kutteanordningen kommer i kontakt med materialet som må være kantet på forhånd. Dette gjelder spesielt når man klipper grovere gress (slik som middels stort ugress og vill vekst), med bladet, forsikre deg om at du ikke stikker den fremre delen av gresstrimmeren inn i veksten som skal kuttes.
- Gå frem med en jevn hastighet fra side til side, likt slik man gjør med en tradisjonell ljå.
- Ikke bryte trimmerhodet under arbeidet.
- Prøv å kutte i riktig høyde på et lite område. Hold trimmerhodet med en konstant avstand fra bakken for å oppnå en lik høyde overalt.
- Slipp umiddelbart opp bryteren om du merker en unormal vibrasjon eller om materialet som er kuttet vikler seg rundt kutteanordningen eller blokkeres inne i verneskjermen. Trekk støpslet ut fra kontakten og rengjør kutteverktøyet for gress og buskas osv.
- Kontroller at verktøyet er i perfekt stand. Når du tar i bruk trimmerhodet, forsikre deg alltid om at du arbeider med korrekt trådlengde. Når beskyttelsen er montert, vil tråden automatisk bli kuttet til tillatt lengde (et lite blad for å regulere lengden på tråden er

plassert på forlengelsen på beskyttelsen).

- Derfor, når dere arbeider med trimmerhodet, må forlengelsen av verneeskjermen alltid være montert sammen med det lille reguleringsbladet på verneeskjermen.

9. VEDLIKEHOLD OG RENGJØRING

SETTE INN NY KLIPPETRØD

Du kan skifte klippetråd på to forskjellige måter: ved å vikle en ny tråd inn på den gamle spolen eller ved å sette inn ny trådspole.

Kuttetråd som bør brukes

En ny tråd må ha en maks. diameter på 2,41 mm og en maks. lengde på 4,5 m.

Fjerning av utbrukt kuttetråd



Fig. 33-34-35

- Drei den grønne hendelen under spolen slik at de to gule pilene (A) på hendelen innstilles med de to svarte pilene (B) på spoledekslet.
- Bruk et skrujern (C) for å løfte opp og trekke ut siste tråddrest fra spolen.
- Lag en løkke med tråden som du kan holde i med fingrene (D), og trekk ut tråden som skal skiftes ut.

Forberedelse og innsetting av ny tråd



Fig. 36-37

- Klipp av en trådlengde på ca. 6 m.
- Lag en løkke slik at du får to like lengder og tre tråden inn i hullene.
- Kontroller at pilene på den grønne hendelen er innstilte med pilene på spoledekslet (fig. 33).
- Sett de to tråddendene (A) inn i hullene midt på spolens grønne hendel.
- Når de to tråddendene kommer ut fra

sidehullene på spolen må de trekkes (C), som vist på figuren. Trekk i de to tråddendene for å strekke ut trådløkken slik at den ligger inntil spolens grønne hendel.

Rulle opp tråden



Fig. 38

- Drei på den grønne hendelen (A) for å rulle opp tråden på spolen.
- **ADVARSEL!! Ikke rull opp hele tråden.** La det stikke ut to tråddender på ca. 10-15 cm.
- Fest spolen igjen. Se avsnittet **MONTERING AV TRIMMERHODET**.

Tråden er nå utskiftet.

Fjerne den gamle spolen



Fig. 39-40

- Trykk på fliken for å løsne spolen (1).
- Drei spoledekslet i pilretningen (2).
- Ta av spoledekslet (3).
- Demonter spolens innvendige deler.
- Rengjør spolen innvendig med en ren klut (A-C).
- Kontroller om tennene i spolen er slitte.
Skift ut spolene hvis nødvendig.
- Gå frem i omvendt rekkefølge for å gjenmontere.

RENGJØRING

- Før du rengjør, slå av motoren og kople fra strømsløyfen.
- Vask aldri verktøyet.
- Rengjør de skarpe delene på kutteanordningen med en håndbørste.
- Bruk bare en tørr eller lett fuktet klut for å rengjøre hele maskinen. Bruk ikke oppløsningsmidler eller slipemidler til rengjøringen. Før du kople deg til strømmettet igjen, må ikke motorkroppen og de innvendige

delene våre fuktige lenger.

STANS OG OPPBEVARING

- Når maskinen ikke blir brukt over en lengre periode, utfør det som står skrevet her for å oppbevare den på beste måte og for å ha en enkel og effektiv oppstart av arbeidet igjen.
- Rengjør maskinen med en fuktig klut eller en myk børste.
- Sett den vekk i originalkartongen.

ADVARSEL: Vask aldri maskinen.
Oppbevares utilgjengelig for barn.

TRANSPORT

- Fest redskapet under transporten for å unngå at det sklir.

GARANTI


- I de enkelte landene gjelder garantibestemmelsene fra vårt selskap eller vår importør. Eventuelle material- eller produksjonsfeil i redskapet vil bli reparert gratis i garantiperioden. Kontakt din forhandler eller nærmeste filial for forespørsler i garantiperioden.



Lugege enne seadme kasutamist käesolev juhend tähelepanelikult läbi

1. PRESENTAZIONE

Lugupeetud klient, ennekõike täname Teid, et olete teinud valiku meie toodete kasuks; loodame, et Teie poolt ostetud seade teenib Teid kaua ja hästi ning vastab kõiges Teie ootustele. Antud juhend on koostatud selleks, et võimaldada Teil seadet põhjalikult turvaliselt ja tõhusalt kasutada; juhend kuulub lahutamatu seadme juurde ja tuleb vajaduse puhuks sellest informatsiooni otsida alati käepärast hoida; kui seade edasi müüakse või välja laenatakse, tuleb juhend sellega koos edasi anda. Teie seade on projekteeritud ja valmistatud vastavalt kehtivale seadusandlusele ning on turvaline ja usaldusväärne tingimusel, et selle kasutamisel peetakse kõiges kinni käesolevas juhendis ära toodud nõuetest (ettenähtud kasutamine); kasutamist mistahes muul viisil või turvanõuete eiramist seadmega töötamisel, selle hooldamisel või parandamisel loetakse „ebaõigeks kasutamiseks“, mis tingib garantii katkemise ning Tootja vabanemise vastutusest kasutajale või kolmandatele isikutele tekitatud materiaalse kahju või kehavigastuste eest, mis läheb üle kasutajale. Kirjelduse ja Teie seadme vahel pisidetailides esineda võivad erinevused on tingitud sellest, et toote pidevast parendamisest johtuvalt võidakse juhendis olevat informatsiooni sellest eelnevalt teavitamata muuta; samas ei puuduta muudatused toote turvalisust ja tööd iseloomustavaid põhinäitajaid. Küsimuste korral võtke ühendust edasimüüjaga. Jõudu tööle!

2. TEHNILISED ANDMED

Mudel	GT-S 800		
Pinge	V	230	
Voolusagedus	Hz	50	
Pöörded tühikäigul	rpm	7000	
Töölaius	cm	38	
Kaal	Kg	6,0	

Mudel	GT-S 1000			
Pinge	V	230	230	
Voolusagedus	Hz	50	50	
Pöörded tühikäigul	rpm	7000	8700	
Töölaius	cm	38	23	
Kaal	Kg	6,2	6,2	

3. SÜMBOLID

Käesolevas juhendis või seadmel olevad infokleebisel kasutatakse järgnevad sümbolid. Enne juhendi lugemist õppige selgeks nende tähendus.



Tähendab, et juhendis äratoodud nõuete eiramisel on olemas raskete või surmaga lõppevate kehavigastuste või seadme vigastamise oht.



Enne seadme kasutamist lugege käesolev juhend läbi.



Kasutage alati kaitsekiivrit, kõrvaklappe ja kaitseprille või visiiri.



Materjali laialipaiskumise oht! Kui seade töötab, on keelatud viibida sellele lähemal kui 15 meetrit.



Hoidke tööga mitte seotud isikud tööalast eemal.



Ärge jätke seadet vihma kätte.



Kasutage libisematu tallaga kaitsejalatseid ja kindaid.



Keelatud on kasutada saekettaid.



Seadmel on topeltisolatsioon (Klass II), mistõttu see ei vaja spetsiaalset maaühendust.



Müratase LWA vastavalt direktiivile 2000/14/EÜ.



Kui toitejuhe on viga saanud, tuleb seade enne kontrollimist vooluvõrgust lahti ühendada.



Kasutuselt kõrvaldatud elektriseadmeid saab taaskasutada: ärge visake neid olmeprügi hulka.

4. ÜLDISED TURVANÕUDED

- Lugege juhend tähelepanelikult läbi. Harjutage juhtseadiste ja seadme kasutamist. Turvalisuse, seadmega töötamise ja hoolduse kohta käivaid nõudeid eiravad isikud vastutavad seadme tekitatud otsese ja kaudse kahju eest.



Ärge lubage seadet kasutada lastel ja isikutel, kes pole kogu käesolevat juhendit põhjalikult läbi lugenud.

- Võsalõikuri kasutaja peab olema heas psühhofüüsilises seisundis: keelatud on seadme kasutamine väsinuna või halva enesetunde korral, samuti alkoholi- või narkojoobes või reaktsioonikiirust vähendavate ravimite mõju all. Ärge lubage võsalõikurit kasutada lastel, alla 16 aasta vanustel isikutel ja isikutel, kes pole kogu käesolevat juhendit põhjalikult läbi lugenud. Kohalik seadusandlus võib sätestada seadme kasutamise ealise alampiiri. Keelatud on võsalõikuri kasutamine juhul, kui läheduses viibivad inimesed, eriti lapsed, või koduloomad. Arvestage sellega, et kolmandatele isikutele tekitatud kehavigastuste ja varalise kahju eest vastutab seadme operaator või kasutaja.
- Seadme kasutamise ajal on keelatud viibida sellele lähemal kui 15 meetrit.
- Enne seadme käivitamist veenduge, et jõhv või lõiketera ei puutuks vastu oks, kive vms.
- Seadet tohib kasutada ainult päevasel ajal või väga hea kunstliku valguse tingimustes.
- Arvestage alati sellega, et olemas on potentsiaalne pea, käte ja jalgade vigastuste oht.
- Pidage meeles, et omanik või kasutaja vastutab kolmandatele isikutele tekitatud kehavigastuste või materiaalse kahju ja nende

- ohuolukorda paneku eest.
- Võsalõikuriga töötamisel tuleb kanda libisematu tallaga vastupidavaid jalatseid ja sobilikku kaitseriietust.
 - Seadme kasutamisel tuleb kasutada sellega komplektis olevat kaitsevarustust.
 - Keelatud on seadme kasutamine paljajalu või lahtiste jalanõudega. Keelatud on seadme kasutamine laiade rõivastega, mis võivad selle külge kinni jääda. Töötamisel tuleb ilmingimata kanda pikki pükse, libisematu tallaga kaitsejalatseid, prille ja materjaliosakeste laialipaiskumise eest kaitsvat visiiri, (soovitavalt nahast) kindaid ning müravastaseid kõrvaklappe või kiivrit. Töökeskkondades, kus on esemete ülevalt kukkumise oht, tuleb pea kaitseks kasutada kaitsekiivrit.
 - Ühendusdetailidel ja –juhtmetel peab olema kummist kate.
 - Enne töö alustamist tuleb seadme käepide kasutaja jaoks parajaks reguleerida.
 - Ärge hinnake oma võimeid üle. Töötada tohi ainult kindlalt ja stabiilsel pinnal.
 - Hooldust, parandustöid ja tamili või kaitsete vahetust tohib sooritada ainult seisva mootoriga ja vooluvõrgust lahti ühendatud toitejuhtmega.
 - Kontrollige tihti seadme seisukorda. Vigastatud detailid tuleb viivitamatult uutega asendada. Parandustööde jooksul tuleb rakendada kõiki vajalikke ettevaatusabinõusid.
 - Kasutage ainult originaalvaruosi.
 - Enne töö alustamist seadmega pange korralikult paika kõik kaitsekatted.
 - Tähelepanu! Oht! Jõhv või tera jääb pärast lüliti vabastamist veel mõne sekundi jooksul pöörlema.
 - Kontrollige, et seade poleks rohu sisse või muude võõrkehade külge takerdunud.
 - Hoidke toitejuhe ja pikendusjuhtmed seadmest eemal.
 - Seisake mootor ja ühendage seade vooluvõrgust lahti enne selle puhastamist või seadistamist, samuti enne sõlmeläinud või vigasaanud juhtme kontrollimist.
 - Seadme järelevalveta jätmisel ühendage see alati vooluvõrgust lahti.
 - Kontrollige korrapäraste vaheaegade järel juhtmeid võimalike rikete või kulumise suhtes. Enne seadme kasutamist kontrollige, et toitejuhe ja pikendusjuhe poleks vigastatud ega kulunud. Kui juhe seadme kasutamise jooksul viga saab, ärge puudutage seda ja ühendage see viivitamatult vooluvõrgust lahti.
 - Seadet tohib kasutada ainult laitmatus korras juhtmetega.
 - Seadme puhastamine ja lõikepea seadistamine on lubatud ainult tingimusel, et mootor seisab ja seade on vooluvõrgust lahti ühendatud. Kontrollige, et ventilatsioonipilud oleksid puhtad ja vabad.
 - Elektrijuhtmed – kontrollige, et pikendusjuhe oleks korras ja seadme voolutarbe jaoks kohane. Liiga nõrk pikendusjuhe võib põhjustada pingelangust ja ülekuumenemist. Tabelis on ära toodud erineva pikkusega juhtmete korrektne läbimõõt. Kahtluse korral kasutage suurema läbimõõduga juhet.
 - Seadme tohib sisse lülitada ainult tingimusel, et käed ja jalad on lõikeosadest eemal.
 - Seadet tuleb korrapäraste vaheaegade järel hooldada ja kontrollida; parandustöid tohib teostada ainult volitatud remonditöökoda.
 - Ärge kasutage mitmeosalisi, vaid ainult ühes tükis terasid.
 - Keelatud on kasutada saeterasid.
 - Keelatud on kasutada enam kui 230 mm läbimõõduga terasid.

Pikkus	Jagu
0 - 30 m	1,5 mm ²
30 - 70 m	2,5 mm ²
70 - 140 m	4,0 mm ²

- Rakendage vajalikke ettevaatusabinõusid jõhvi pikkust reguleerivast terast johtuvate lõikehaavade vältimiseks.
- Kui seadet ei kasutata, pange see hoiule. Kui seadet ei kasutata, tuleb seda hoida kuivas, kõrgel asuvas ja suletud ning lastele kättesaamatus hoiukohas.
- Seadme transpordil tuleb mootor seisata.
- Pikkadel vahemaadel transportimiseks katke tera hambad vastava kattega.
- Turvakaalutlustel tuleb seade ühendada pistikupesasse, millel on maksimaalselt 30 mA rakendumisvooluga kaitseülilüti.
- Ärge hoidke töötavat seadet puusadest kõrgemale; keelatud on pöörleva lõikemehhanismiga seadme tõstmine.
- Enne töö alustamist kontrollige tööala ning eemaldage sealt võimalikud kivid, klaasikillud, naelad, traadijupid ja muud kehad, mis vastu lõikeosa minna ja laiali paiskuda.

5. MUDELI GT-S 800 OSADE

KIRJELDUS

Joon. 1

1. Mootor
2. ON-OFF lüliti
3. Toitejuhe
4. Kandetrakside kinnitusaas
5. Eesmine käepide
6. Eesmine kaitsekate
7. Ühendussüsteem
8. Infokleebis
9. Trimmikaitse
10. Trimmikaitse serv seadme kasutamiseks trimmipeaga
11. Lõiketera jõhvi pikkuse reguleerimiseks
12. Trimmipea
13. Hammasülekanne

DESCRIZIONE DELLE PARTI DELLA MACCHINA GT-S 1000

Joon. 2

1. Mootor
2. ON-OFF lüliti
3. Toitejuhe
4. Kandetrakside kinnitusaas
5. Eesmine käepide
6. Eesmine kaitsekate
7. Ühendussüsteem
8. Infokleebis
9. Trimmikaitse
10. Trimmikaitse serv seadme kasutamiseks trimmipeaga
11. Lõiketera jõhvi pikkuse reguleerimiseks
12. Trimmipea
13. Hammasülekanne
14. Lõiketera

NB: Kontrollige, et seade, selle osad või lisaelemendid ei oleks transpordil viga saanud

NB: Enne seadme käivitamist lugege käesolev juhend täielikult, rahuikult ja tähelepanelikult läbi

MUDELI GT-S 800 OSAD *Joon. 3*

Pakend sisaldab järgmisi detaile:

1. Mootor ja mootorivõll
2. Reduktoriga võllipikendus
3. Trimmipea katteplaat
4. Alumiiniumist äärik
5. Plastist katterõngas
6. Trimmipea
7. Kandetrakside kinnitusaas
8. Kruvide komplekt
9. Trimmikaitse serv seadme kasutamiseks trimmipeaga
10. Lõikemehhanismi kaitsekate
11. Kanderihm
12. Eesmine käepide koos kaitsekattega
13. Eesmise käepideme kinnitusplaat
14. Kõrvaklapid
15. Kaitseprillid

MUDELI GT-S 1000 OSAD *Joon. 4*

Pakend sisaldab järgmisi detaile:

1. Mootor ja mootorivõll
2. Reduktoriga võllipikendus
3. Trimmipea katteplaat
4. Alumiiniumist äärik
5. Plastist katterõngas
6. Trimmipea
7. Kandetrakside kinnitusaas
8. Kruvide komplekt
9. Trimmikaitse serv seadme kasutamiseks trimmipeaga
10. Lõikemehhanismi kaitsekate
11. Kanderihm
12. Eesmine käepide koos kaitsekattega
13. Eesmise käepideme kinnitusplaat
14. Lõiketera
15. Äärikuvastus lõiketera kinnitamiseks
16. Mutter lõiketera kinnitamiseks
17. Kõrvaklapid
18. Kaitseprillid

6. MONTAA• JUHISED**KÄEPIDEME KÜLGEPANEK** *Joon. 5*

- Pange eesmine kaitsekattega käepide (F) toru külge (A), nii et hoob jääks vasakule (kasutaja poolt vaadates).
- Pange mutrid M5 (B) selleks ettenähtud pesadesse eesmise käepideme kinnitusplaadil (C).
- Seadke eesmine kaitsekattega käepide (F) kohakuti eesmise käepideme kinnitusplaadiga (C).
- Pange kohale seibid (D) ja keerake sisse kruvid M5x30 (E).
- Liigutage käepidet varrel seni, kuni see on kasutaja pikkuse jaoks õiges asendis (vt. joon. 7).
- Pingutage kruvid komplekti kuuluva spetsiaalvõtmega kinni.

KANDETRAKSIDE KINNITUSAASA KÜLGEPANEK *Joon. 6*

- Pange kandetrakside kinnitusaasa (A) toru (D) külge mootori ja käepideme vahele.
- Keerake sisse kruvid M5x10 (B) ja nende mutrid (C).
- Liigutage kinnitusaasa varrel seni, kuni see on kasutaja pikkuse jaoks õiges asendis (vt. joon. 7).
- Pingutage kruvid komplekti kuuluva spetsiaalvõtmega kinni.

KAITSEKATTE KÜLGEPANEK *Joon. 10*

- Pange mõlemad nelikantmutrid M5 (F) selleks ettenähtud pesadesse kaitsekatte (A) alumisel küljel.
- Seadke kinnitussild (B) jõuülekande (C) külge nii, et jõuülekande kruvi läheb läbi selle keskmise ava.
- Pange kaitsekate kinnitussilla külge.
- Keerake sisse kruvid M5x20 (D).
- Pingutage kruvid komplekti kuuluva spetsiaalvõtmega kinni.

TÄHELEPANU: Kaitsekatteta töötamine on rangelt keelatud!

**LIIGENDLÖIKESÜSTEEMI KOKKUPANEK/
LAHTIVÕTMINE (TELESKOOPMUDELITEL)**

 *Joon. 11-12*

- Kokkupaneku hõlbustamiseks seadke vabastusnupp (A) juhiku märgisega (B) kohakuti.
- Lõikesüsteemist kindlalt kinni hoides lükake see ühenduse sisse, kuni vabastusnupp (A) jääb ühenduse avaga (C) kohakuti.
- Keerake kinni käepide (D) (paremkeere). Kontrollige enne seadme kasutamist ühenduste kinnitusi.

Lõikesüsteemi mahamonteerimiseks viige toimingud läbi vastupidises järjekorras:

- Keerake maha käepide (D) (paremkeere).
- Vajutage sõrmega vabastusnupp (A) alla.
- Tõmmake lõikesüsteem ühendusest välja.

7. ETTEVALMISTUSED TÖÖKS

RÕIVASTUS

Keelatud on seadme kasutamine paljajalu või lahtiste jalanõudega. Keelatud on seadme kasutamine laiade rõivastega, mis selle külge kinni jääda.

Töötamisel tuleb ilmtingimata kanda piki pükse, libisematu tallaga kaitsejalatseid, prille ja materjali laialipaiskumise eest kaitsvat visiiri, (soovitavalt nahast) kindaid ning müravastaseid kõrvaklappe või kiivrit. Töökeskkondades, kus on esemete ülevalt kukkumise oht, tuleb pea kaitseks kasutada kaitsekiivrit.

KATTERÕNGA KÜLGEPANEK

 *Joon. 8-9*

- Pange katterõngas (A) alumiiniumpea (B) külge, jälgides seejuures, et rõnga ava jääks kohakuti pea küljes oleva noolekujulise kõrgendiga.
- Keerake kruvid M5x12 (C) komplekti kuuluva kuuskantvõtmega kinni.

METALLTERA KÜLGEPANEK

(AINULT MUDEL GT-S 1000)

 *JOON. 14-15-16-17-18*

- Pange alumiiniumist äärik (A) lõikepea (B) võlli otsa.
 - Asetage tera (C) alumiiniumääriku (B) peale.
 - Lükake vastuäärik (D) lõikepea võlli (B) soonde ja keerake kinni tera kinnitusmutter (H).
- Laitmatu kinnituse tagamiseks lükake komplekti kuuluv kuuskantvõti (või kruvikeeraja - E) plastkatte (F) avasse, kuni tera ei pöörle (joon. 17).
- Keerake tera kinnitusmutter (H)

(vasakkeere) 17 mm võtmega lõpuni kinni (vt. joon.18).

- Pingutusmoment 40 Nm.

TRIMMIPA KÜLGEPANEK



Joon. 14-19-20

- Pange alumiiniumist äärük (A) lõikepea (B) võlli otsa. Laitmatu kinnituse tagamiseks lükake komplekti kuuluv kuuskantvõti (või kruvikeeraja - E) plastkatte avasse, kuni tera ei pöörle (joon. 20).
- Keerake trimmipea (B) lõpuni peale (vasakkeere).

TRIMMIKAITSE SERVA KÜLGEPANEK



Joon. 21-22

- Pange mutrid M5 (C) kaitsekatte serva selleks ettenähtud avadesse.
- Pange serv (A) kaitsekatte (D) külge.
- Keerake kinni kruvid M5x10 (B).
- Pingutage kruvid komplekti kuuluva spetsiaalvõtmega kinni.

TÄHELEPANU: Kui seadet kasutatakse trimmipeaga, peab kaitsekatte serv (A) kindlasti kaitse (B) küljes olema, kuna selle küljes on jõhviloikaja!

ETTEVAATUST Vältige erinevaid toiminguid läbi viies vastu jõhviloikaja tera puutumist: lõikehaavade oht!

ELEKTRIÜHENDUS



Joon. 23

Enne ühenduste teostamist kontrollige, et võrgusagedus ja –pinge sobiks seadme tööpinge ja –sagedusega (vt. infoplaati). Seade tuleb ühendada rikkevoolukaitsesega (kaitselülitiga) voolupessa, kasutades välitingimustesse sobivat toitejuhet. Pikendusjuhe (A) tuleb kindlasti mootori küljes olevat klambrit kasutades fikseerida.

TÄHELEPANU: Elektriühenduste kaitsmiseks püüdke seadme kasutamisel vältida juhtme järsku rebimist ja hoidke pistikut pistikupesast välja võttes pistikust, mitte juhtmest.

KANDETRAKSIDE KASUTAMINE

(MUDEL GT-S 1000)



Joon. 25-26-27-28-29

Seade on ette nähtud kasutamiseks operaatorist paremal. Pange traksid selga, üks haru kummalegi õlale. Kinnitage traksid keskel olev spetsiaalne turvaklamber (joon.25). Tõhusama ja turvalisema töö huvides seadistage traksid enese jaoks parajaks (joon.26-27). Kinnitage traksid karabiin (A) selleks ettenähtud avasse (B) seadme küljes.

(MUDEL GT-S 800)



Joon. 30-31-32

Seade on ette nähtud kasutamiseks operaatorist paremal. Pange kanderihm vasakule õlale. Tõhusama ja turvalisema töö huvides seadistage traksid enese jaoks parajaks (joon.30). Kinnitage traksid karabiin (B) spetsiaalsesse kinnitusaasa (A) võlli küljes.

8. KASUTAMINE

ETTENÄHTUD KASUTAMINE

Trimmipeaga võsalõikurit tohib kasutada ainult muru niitmiseks, eriti juhul, kui selles on takistusi, ning alade puhastamiseks puhmastest ja väikestest põõsastest. Eriti sobilik on trimmipea puutüvede ja postide ümber puhtalt niitmiseks. Rohulõiketeraga võsalõikurit tohib kasutada ainult tõketeta muruplatside niitmiseks ning alade puhastamiseks puhmastest ja väänkasvudest.

TÄHELEPANU: Standardvarustusega võsalõikuri kasutamine muul eesmärgil on keelatud.

TAMIILI PIKKUSE REGULEERIMINE

Komplekti kuuluva trimmipea tamiili pikkust tuleb kontrollida enne iga kasutamiskorda. Komplekti kuuluval trimmipeal on poolautomaatne jõhvi pikkuse reguleerimissüsteem. Kui jõhv on liiga lühike, käivitage seade ja koputage trimmipead paar korda vastu pehmet pinnast. Tamiil jookseb peast automaatselt välja. Trimmikaitse küljes olev tera lõikab liigse osa tamiilist automaatselt ära.

KASUTUSJUHISED

Joon. 24

- Võsalõikuri kasutamisel tuleb kinni pidada turvanõuetest.
- Hoidke seadet enesest paremal.
- Minge tööala juurde seisva mootoriga; käivitage mootor ja pange lõikemehhanism alles siis niidetava ala sisse.
- Vajutage nimetissõrmega SEES/ VÄLJAS lüliti nuppu (2). M o o t o r i seiskamiseks vabastage SEES/ VÄLJAS nupp.

- Lõikedetaili pöörlemissuunast johtuvalt on kõige turvalisem lõikamine seadme vasakul (seadme õigesti hoidmise korral operaatori poolt vaadates). Seetõttu tuleb niidetavale alale alati läheneda paremalt
- Sel moel puutub vastu lõigatavaid taimi esmalt lõikeosa vasak külj.
- Sitke rohu (jämedate vartega umbrohi, metsikud taimed) niitmisel lõiketeraga kontrollige, et võsalõikuri esiosa ei sattuks lõigatava taimestiku sisse.
- Liigutage seadet sujuvalt küljelt küljele nagu vikatiga töötades. Ärge kallutage seadmega töötades trimmipead. Lõigake korraga puhtaks väike ala. Hoidke trimmipea pinnasest kogu aeg samal kaugusel, et saavutada ühtlane tulemus.
- Laske lüliti viivitamatult lahti, kui tunnete, et seade vibreerib ebaharilikult tugevasti või kui äralõigatud materjal keerdub ümber lõikeosa või jääb kaitsekatte külge kinni. Ühendage seadme pistik vooluvõrgust lahti ja puhastage lõikeosa rohust, okstest jms.
- Kontrollige, et lõikeosa oleks terve ja korras.
- Trimmipea kasutamisel tuleb jälgida, et kasutatakse õige pikkusega jõhvi. Kui kaitsekate on seadme küljes, lõigatakse jõhv automaatselt õigesse pikkusesse (lõiketera jõhvi pikkuse reguleerimiseks on kinnitatud trimmikaitse serva külje).
- Seega peab trimmipeaga töötades lõiketeraga trimmikaitse serv alati küljes olema.

9. HOOLDUS JA PUHASTAMINE

TRIMMITAMIILI PAIGALDAMINE

Lõiketamiili saab asendada kahel erineval viisil: kerides olemasolevale poolile uue tamiili või paigaldades uue täis pooli.

Lõiketamiil

Paigaldatava tamiili läbimõõt ei tohi ületada 2,41 mm ja pikkus 4,5 m.

Tamiililõpu eemaldamine



JOON. 33-34-35

- Keerake pooli all asuvat nuppu, nii et selle mõlemad „kollased“ nooled (A) jääksid kohakuti poolikaane mustade nooltega (B).
- Tõstke kruvikeerajaga (C) tamiili ülespoole, nii et see poolist välja tuleks.
- Tehke tamiilist aas, millest oleks mugav käega kinni võtta (D), ja tõmmake tamiililõpp poolist välja.

Uue tamiili ettevalmistamine ja paigaldamine



JOON. 36-37

- Lõigake umbes 6 m pikkune tamiil.
- Keerake tamiil enne selle pooli avadesse panekut keskelt pooleks.
- Kontrollige, et rohelisel nupul olevad nooled oleksid poolikaane omadega kohakuti (joon.33).
- Lükake tamiili otsad (A) pooli rohelise nupu keskel olevatesse avadesse.
- Lükake otsad pooli külgedel olevatest avadest välja ja „sikutage“ (C) neid, nagu joonisel näidatud. Tõmmake otsest seni, kuni tamiili keskele jäänud aas on tihedalt vastu pooli rohelist nuppu.

Tamiili kerimine



JOON. 38

- Tamiili poolile kerimiseks keerake rohelist nuppu (A).
- **TÄHELEPANU!! Ärge kerige poolile kogu tamiili.** Jätke mõlemale poole u. 10-15 cm pikkused otsad.
- Kruvige pool tagasi (vt. paragrahv **TRIMMIPEA PAIGALDAMINE**).

Nüüd on tamiilivahetus sooritatud.

Olemasoleva pooli äravõtmine



JOON. 39-40

- Pooli vabastamiseks vajutage keelekesele (1).
- Keerake pooli kaant noolega näidatud suunas (2).
- Tõstke kaas (3) üles.
- Monteerige pooli detailid lahti.
- Puhastage pooli sisemus puhta lapiga (A-C).
- Kontrollige pooli hammasvöö kulumisastet.
Vajadusel asendage pool uuega.
- Kokkupanekuks viige kirjeldatud toimingud läbi vastupidises järjekorras.

PUHASTAMINE

- Enne seadme puhastamist seisake mootor ja ühendage seade vooluvõrgust lahti.
- Keelatud on seadme pesemine.
- Puhastage löikeosa terad käsitsi harjaga.
- Seadme kere puhastamiseks tohib kasutada ainult kuiva või kergelt niisket lappi. Keelatud on lahustite või abrasiivsete puhastusvahendite kasutamine. Enne seadme uuesti vooluvõrku ühendamist peavad seadme korpus ja selle seismised osad täielikult kuivad olema.

SEISKAMINE JA HOIULEPANEK

Seadme pikemaks ajaks hoiulepaneku korral viige läbi alltoodud toimingud, mille eesmärgiks on seda optimaalsel viisil säilitada ning tagada uuesti kasutusele võtmisel selle probleemideta ja tõhus töö.

- Puhastage seade niiske lapi või pehme harjaga.
- Seejärel pange seade originaalpakendisse.

TÄHELEPANU: Keelatud on seadme pesemine. Hoida lastele kättesaamatus kohas.

SEADME TRANSPORT

- Seade tuleb selle transportimisel liikumahakkamise vältimiseks kindlalt fikseerida.

GARANTII


- Mistahes riigis kehtivad kas otse meie tehase või maaletooja rakendatavad garantiitingimused. Seadme rikete korral tagame me selle tasuta garantiiremondi tingimusel, et rikke põhjuseks on materjali- või valmistamisviga. Garantiinõude esitamiseks pöörduge oma müügiesinduse või ettevõtte lähima esinduse poole.



Pirms ierīces lietošanas iz uzmanīgi jāizlasa šajā rokasgrāmatā izklāstītie norādījumi

1. PRIEKŠVārds

Cienījamais Pircēj,
vispirms mēs gribētu pateikties jums par to, ka izvēlējāties mūsu izstrādājumu un ceram, ka šīs mašīnas izmantošana sagādās jums prieku, un ka tā pilnīgi apmierinās jūsu cerības. Šī rokasgrāmatā ir sastādīta ar nolūku palīdzēt jums labāk iepazīties ar mašīnu un efektīvi izmantot to drošības apstākļos; neaizmirstiet par to, ka rokasgrāmatā ir neatņemama mašīnas sastāvdaļa, tā ir jātur pie rokas, lai pie tās jebkurā brīdī varētu griezties, un nodotot mašīnu citām personām, pievienojiet tai šo rokasgrāmatu. Šī mašīna ir izstrādāta un izgatavota saskaņā ar spēkā esošo likumdošanu, tā ir droša, ja tās izmantošanas laikā pilnīgi ievēro šajā rokasgrāmatā esošos norādījumus (paredzētā lietošana); jebkurš cits lietošanas veids vai norādīto lietošanas, tehniskās apkopes vai remontdarbu drošības noteikumu neievērošana tiek uzskatīta par "nepareizu lietošanu" un noved pie garantijas spēka zaudēšanas un pie jebkuras atbildības noņemšanas no Ražotāja, padarot lietotāju atbildīgu par zaudējumiem, kas saistīti ar paša vai trešo personu īpašuma bojājumiem vai gūtājam traumām. Ja jūs pamanāt nelielas atšķirības starp informāciju šajā rokasgrāmatā un jūsu mašīnu, ņemiet vērā, ka nepārtrauktas izstrādājumu uzlabošanas dēļ šajā rokasgrāmatā esošā informācija var tikt mainīta bez iepriekšēja brīdinājuma un bez pienākuma atjaunot informāciju, drošas lietošanas nolūkos pamatraksturojumi netiek mainīti. Neskaitītu gadījumā sazinieties ar vietējo izplātnītāju. Veiksmi darbā!

2. TEHNISKIE DATI

Modelis	GT-S 800	
Spriegums	V	230
Tikla frekvence	Hz	50
Apgriezienu skaits tukšgaitā		
	rpm	7000
Plaušanas platums	cm	38
Svars	Kg	6,0

Modelis	GT-S 1000		
Spriegums	V	230	230
Tikla frekvence	Hz	50	50
Apgriezienu skaits tukšgaitā			
	rpm	7000	8700
Plaušanas platums	cm	38	23
Svars	Kg	6,2	6,2

3. SIMBOLI

Šajā rokasgrāmatā un uz mašīnas tiek izmantoti šādi simboli. Pirms turpiniet lasīt rokasgrāmatu, iegaumējiet to nozīmi.



Norāda uz negadījuma bīstamību, draudiem dzīvībai vai ierīces bojājuma bīstamību gadījumā, ja netiek ievēroti šajā rokasgrāmatā izklāstītie norādījumi.



Pirms šīs mašīnas izmantošanas izlasiet rokasgrāmatu.



Vienmēr velciet aizsargķiveri, prettrokšņa austiņas, aizsargbrilles vai aizsargmasku.



Priekšmetu izmešanas risks! Ierīces darbības laikā 15 metru rādiusā nedrīkst atrasties citas personas.



Sekoiet tam, lai nepiederošas personas netuvotos darba zonai.



Nelietojiet ierīci, ja līst.



Uzvelciet darba zābakus vai apavus ar neslīdošu zoli un cimdus.



Neizmantojiet ripzāģa asmeņus.



Mašīna ir aprīkota ar dubultu izolāciju (II klases), pateicoties kam tā nav jāsavieno ar zemējumu.



Skaņas jaudas līmeņa LWA norādījums atbilstoši direktīvai 2000/14/EK.



Gadījumā, ja vads ir bojāts, pirms pārbaudes atvienojiet kontaktdakšu no elektrības tīkla.



Elektriskā aparatūra satur pārstrādājamus materiālus, tāpēc, beidzoties tās kalpošanas laikam, to nedrīkst izmest kopā ar sadzīves atkritumiem.

4. VISPĀRČJI DRODĪBAS NOTEIKUMI

- Uzmanīgi izlasiet instrukciju. Iepazīstieties ar vadības orgānu un ar ierīces lietošanu. Personas, kuras neievēro drošības noteikumus darba un tehniskās apkopes laikā ir atbildīgi par visiem bojājumiem un zaudējumiem.



Neļaujiet lietot ierīci bērniem un personām, kuras nav pilnīgi iepazinušās ar šo instrukciju.

- Krūmgrieža lietotājiem jābūt labā psihofiziskajā stāvoklī; nelietojiet ierīci, ja esat saguris, nejūtaties labi vai esat alkohola, narkotisko vielu vai medikamentu ietekmē,

kas samazina refleksu ātrumu. Neļaujiet lietot krūmgriezi bērniem, personām jaunākam par 16 gadiem, kā arī personām, kas nav pilnīgi iepazinušās ar šo instrukciju.

Vietējos noteikumus var būt norādīts minimāls operatoru vecums.

Neiedarbiniet un nelietojiet krūmgriezi citu personu, it īpaši bērnu, un mājdzīvnieku tuvumā.

Atcerieties, ka operators vai lietotājs ir atbildīgs par negadījumiem un bojājumiem, kuros ir iesaistītas citas personas un to manta.

- Ierīces darbības laikā 15 metru rādiusā nedrīkst atrasties citas personas.
- Pirms iedarbināt ierīci, pārbaudiet, vai aukla vai asmens nesaskaras ar zariem, akmeņiem utt.
- Lietojiet ierīci tikai dienas gaismā vai ar labu mākslīgu apgaismojumu.
- Pievērsiet īpašu uzmanību riskiem, kas saistīti ar galvas, roku un kāju traumēšanu.
- Ņemiet vērā, ka ierīces īpašnieks vai lietotājs ir atbildīgs par negadījumiem vai bīstamām situācijām, kurām tiek pakļautas trešās personas vai to manta.
- Krūmgrieža lietošanas laikā velciet cietus apavus ar neslīdošu zoli un piemērotu aizsargapģērbu.
- Mašīnas lietošanas laikā izmantojiet komplektācijā esošās aizsargierīces.
- Neizmantojiet mašīnu, ja uz jūsu kājām nav apavu vai, ja jums ir uzvilktas sandales. Nelietojiet ierīci, ja jums ir plats apģērbs, kas var iepīties mehānismā. Darba laikā ir obligāti jāvelk garas bikses, darba zābaki vai apavi ar neslīdošu zoli, aizsargbrilles un maska aizsardzībai pret lidojošiem priekšmetiem, cimdi (vēlams no ādas) un prettrokšņa ausiņas vai ķivere ar prettrokšņa aizsardzību. Darba

apstākļos, kuros pastāv priekšmetu krišanas risks, aizsargājiet galvu ar aizsargķiveri.

- Savienojuma detaļām un vadiem jābūt pārklātiem ar gumiju.
- Pirms darba uzsākšanas, rokturis ir jāpielāgo lietotāja augumam.
- Nepārvērtējiet savas spējas. Sekojiet tam, lai darba laikā jūsu stāja būtu stabila.
- Tehniskās pārbaudes un remonta laikā, kā arī auklas vai aizsargierīču nomaiņas laikā motoram vienmēr ir jābūt izslēgtam un vadam jābūt atvienotam no elektrības tīkla kontaktdakšas
- Bieži pārbaudiet ierīces stāvokli. Ja kāda detaļa ir bojāta, tā ir nekavējoties jānomaina. Šādu darbu veikšanas laikā ievērojiet visus nepieciešamus piesardzības pasākumus.
- Lietojiet tikai oriģinālās rezerves daļas.
- Pirms ierīces lietošanas pareizi uzstādiet visus aizsargus.
- Uzmanību! Bīstamība! Pēc slēdža atlaišanas auklas galviņa vai asmens vēl kādu laiku turpina griezties.
- Pārbaudiet, vai ierīcē nav ietinusies zāle vai citi nepiederoši priekšmeti.
- Sekojiet tam, lai barošanas vads un pagarinātājs vienmēr atrastos tālu no griezējierīces.
- Pirms ierīces tīrīšanas vai regulēšanas, kā arī pirms iepinušos vai bojātu vadu pārbaudes izslēdziet motoru un atvienojiet vadu no elektrības tīkla.
- Atstājot ierīci bez uzraudzības, vienmēr atvienojiet to no kontaktrozetes.
- Regulāri pārbaudiet vadu, lai atklātu bojājumus vai nodiluma pazīmes. Pirms lietošanas pārbaudiet, vai

barošanas vads un pagarinātājs nav bojāti vai nodiluši. Ja vads tiek bojāts ierīces lietošanas laikā, nepieskarieties tam un nekavējoties atvienojiet to no elektrības tīkla.

- Lietojiet ierīci tikai tad, ja vads ir ļoti labā stāvoklī.
- Ierīces tīrīšanas un auklas galviņas regulēšanas laikā motoram ir jābūt izslēgtam un kontaktdakšai ir jābūt izvilkta. Pārlicinieties, vai ventilācijas atveres ir tīras un brīvas.
- Elektrības vadi – pārlicinieties, ka pagarinātāja vads ir labā stāvoklī un tas ir piemērots ierīces patērētajai jaudai. Nepietiekoša izmēra vads var izraisīt sprieguma samazinājumu un pārkaršējumu. Tabulā ir norādīts pareizs izmantojama vada šķērssgriezums atkarībā no tā garuma. Šaubu gadījumā izmantojiet vadu ar lielāku šķērssgriezumu.

Garums	Iedaļa
0 - 30 m	1,5 mm ²
30 - 70 m	2,5 mm ²
70 - 140 m	4,0 mm ²

- Ierīces ieslēgšanas laikā rokām un kājām ir jābūt tālu no griezējierīcēm.
- Ir regulāri jāveic tehniskā apkope un ierīces pārbaude; ierīci drīkst remontēt tikai pilnvarots meistars.
- Neuzstādiet asmeņus, kas sastāv no vairākām daļām, lietojiet tikai monolītus asmeņus.
- Neuzstādiet ripzāga asmeņus.
- Neuzstādiet asmeņus, kuru diametrs ir lielāks par 230 mm.
- Ievērojiet piesardzības pasākumus, lai pasargātos no traumu gūšanas riskiem, kas saistīti ar auklas garumu regulējošu griezējierīci.

- Novietojiet ierīci uzglabāšanas vietā, kamēr tā netiek lietota. Kamēr ierīce netiek izmantota, tā ir novieto sausā, slēgtā un bērniem nepieejamā vietā virs zemes līmeņa.
- Mašīnas transportēšanas laikā izslēdziet motoru.
- Ja mašīna ir jāpārvieto tālu, pārklājiet asmens zobus ar asmens aizsargu.
- Drošības nolūkos ierīce jāpievieno pie elektrības tīkla kontaktligzdas, kas ir aizsargāta ar diferenciālo slēdzi ar maksimālo strāvu 30 mA.
- Nekad neceliet griezējierīci virs gurnu līmeņa; nekad neceliet ierīci, kamēr tā griežas.
- Pirms darba uzsākšanas pārbaudiet darba zonu, novāciet akmeņus, stikla drumstalas, naglas, vadus un citus cietus priekšmetus, kuri var iepīties ierīcē un kurus griezējierīci var ar lielu ātrumu izmest.

5. MAŠĪNAS GT-S 800 DAĻU

APRAKSTS

ATT. 1

1. Motora korpuss
2. Slēdzis ON-OFF
3. Barošanas vads
4. Siksnas stiprinājums
5. Priekšējais rokturis
6. Priekšējais aizsargs
7. Savienojuma spaiļe
8. Brīdinājuma plāksne
9. Aizsargs
10. Aizsarga pagarinājums auklas galviņas lietošanas gadījumam
11. Auklas garuma regulēšanas sviriņa
12. Auklas galviņa
13. Zobratu kārba

MAŠĪNAS GT-S 1000 DAĻU

APRAKSTS

ATT. 2

1. Motora korpuss
2. Slēdzis ON-OFF
3. Barošanas vads
4. Siksnas stiprinājums
5. Priekšējais rokturis
6. Priekšējais aizsargs
7. Savienojuma spaiļe
8. Brīdinājuma plāksne
9. Aizsargs
10. Aizsarga pagarinājums auklas galviņas lietošanas gadījumam
11. Auklas garuma regulēšanas sviriņa
12. Auklas galviņa
13. Zobratu kārba
14. Griezējasmens

PIEZĪME: *Pārliecinieties, vai transportēšanas laikā ierīce, tās sastāvdaļas un piederumi netika bojāti.*

PIEZĪME: *Pirms ierīces lietošanas mierīgi un līdz galam uzmanīgi izlasiet šo rokasgrāmatu.*

MAŠĪNAS GT-S 800 SASTĀVDAĻAS

ATT. 3

Iepakojuma saturs:

1. Dzinēja bloks ar 1/2 kātu
2. Kāta pagarinājums ar galviņu ar reduktoru
3. Auklas galviņas aizsargvāks
4. Alumīnija atloks
5. Plastmasas kupols
6. Auklas galviņa
7. Siksnas stiprinājums
8. Maisiņš ar skrūvēm
9. Aizsarga pagarinājums auklas galviņai
10. Griezējierīces aizsargs
11. Sikсна
12. Priekšējais rokturis ar aizsargu
13. Priekšējā roktura stiprinājuma plāksne
14. Austiņas
15. Brilles

MAŠĪNAS GT-S 1000 SASTĀVDAĻAS

ATT. 4

Iepakojuma saturs:

1. Dzinēja bloks ar 1/2 kātu
2. Kāta pagarinājums ar galviņu ar reduktoru
3. Auklas galviņas aizsargvāks
4. Alumīnija atloks
5. Plastmasas kupols
6. Auklas galviņa
7. Siksnas stiprinājums
8. Maisiņš ar skrūvēm
9. Aizsarga pagarinājums auklas galviņai
10. Griezējierīces aizsargs
11. Sikсна
12. Priekšējais rokturis ar aizsargu
13. Priekšējā roktura stiprinājuma plāksne
14. Griezējasmens
15. Griezējasmens bloķēšanas pretatloks
16. Griezējasmens bloķēšanas uzgrieznis
17. Austiņas
18. Brilles

6. MONTĀŽAS INSTRUKCIJA

ROKTURA MONTĀŽA

ATT. 5

- Novietojiet priekšējo rokturi ar aizsargu (F) uz caurules (A) tā, lai svira būtu vērsta pa kreisi (skatoties no lietotāja pozīcijas).
- Ievietojiet uzgriežņus M5 (B) atbilstošajās priekšējā roktura stiprinājuma plāksnes (C) ligzdās.
- Savienojiet priekšējo rokturi (F) ar drošības aizsargu, izmantojot priekšējā roktura stiprinājuma plāksni (C).
- Ievietojiet paplāksnes (D) un iespraudiet skrūves M5x30 (E).
- Pārbīdīd rokturi gar kātam līdz tas sasniedz piemērotu stāvoklī, atkarībā

no lietotāja auguma (sk. 7. att.).

- Pievelciet skrūves ar speciālu komplektācijā esošo atslēgu.

SIKSNAS STIPRINĀJUMA MONTĀŽA

ATT. 6

- Uzstādiēt siksnas stiprinājumu (A) uz caurules (D) starp motoru un rokturi.
- Iespraudiet skrūves M5x10 (B) un atbilstošus uzgriežņus (C).
- Pārbīdīd stiprinājumu gar kātam līdz tas sasniedz piemērotu stāvoklī, atkarībā no lietotāja auguma (sk. 7. att.).
- Pievelciet skrūves ar speciālu komplektācijā esošo atslēgu.

AIZSARGU MONTĀŽA

ATT. 10

- Ievietojiet abus kvadrāta uzgriežņus M5 (F) atbilstošajās ligzdās aizsarga apakšējā daļā (A).
- Ievietojiet stiprinājumu (B) uz zobratu kārbas (C) tā, lai zobratu kārbas skrūve atrastos centrālajā atverē.
- Savienojiet aizsargu ar stiprinājumu.
- Iespraudiet skrūves M5x20 (D).
- Pievelciet skrūves ar speciālu komplektācijā esošo atslēgu.

UZMANĪBU: *Nekādā gadījumā nestrādājiet bez aizsargiem!*

NOŅEMAMU GRIEZĒJIERĪCES BLOKU MONTĀŽA/DEMONTĀŽA (MODEĻIEM AR NOŅEMAMU BLOKU)

ATT. 11-12

- Novietojiet atkabināšanas pogu (A) iepretim vadotnes (B) likumam, lai atvieglotu uzstādīšanu.
- Cieši turiet noņemamas griezējierīces bloku, iespraudiet to savienojuma spailē līdz atkabināšanas poga (A) nofiksējas spailē (C).

- Pievelciet rokturi (D) (labā vītne). Pirms bloka lietošanas pārliecinieties, vai detaļas ir cieši savienotas.

Lai noņemtu griezējierīces bloku, rīkojieties otrādi:

- Palaidiet rokturi (D) vaļīgāk (labā vītne).
- Nospiediet ar pirkstu atkabināšanas pogu (A).
- Izvelciet griezējierīces bloku no savienojuma.

7. SAGATAVOŠANĀS

APĢĒRBS

Neizmantojiet mašīnu, ja uz jūsu kājām nav apavu vai, ja jums ir uzvilktas sandales. Nelietojiet ierīci, ja jums ir plats apģērbs, kas var iepīties mehānismā. Darba laikā ir obligāti jāvelk garas bikses, darba zābaki vai apavi ar neslīdošu zoli, aizsargbrilles un maska aizsardzībai pret lidojošiem priekšmetiem, cimdi (vēlams no ādas) un prettrokšņa austiņas vai ķivere ar prettrokšņa aizsardzību. Darba apstākļos, kuros pastāv priekšmetu krišanas risks, aizsargājiet galvu ar aizsargķiveri.

KUPOLA MONTĀŽA

ATT. 8-9

- Savienojiet kupolu (A) ar alumīnija galviņu (B), sekojot tam, lai kupola atvere atrastos iepretim uz galviņas esošai reljefa bultiņai.
- Pievelciet skrūves M5x12 (C) ar speciālu komplektācijā esošo sešstūra atslēgu.

METĀLA ASMENS MONTĀŽA (TIKAI MODELIM GT-S 1000)

ATT. 14-15-16-17-18

- Savienojiet alumīnija atloku (A) ar galviņas vārpstu (B).
- Savienojiet asmeni (C) ar alumīnija atloku (B).
- Savienojiet pretatloku (D) ar galviņas vārpstas (B) rievu un pievelciet asmens bloķēšanas uzgriezni (H).

Lai nodrošinātu labu savienojumu, iespraudiet komplektācijā esošo sešstūra atslēgu (vai skrūvgriezi – E) kupola (F) atverē, lai nobloķētu asmens griešanos (17. att.).

- Līdz galam pievelciet asmens bloķēšanas uzgriezni (G) (kreisā vītne) ar 17 mm atslēgu (sk. 18. att.).
- Pievilšanas moments 40 Nm.

AUKLAS GALVIŅAS MONTĀŽA

ATT. 14-19-20

- Savienojiet alumīnija atloku (A) ar galviņas vārpstu (B).

Lai nodrošinātu labu savienojumu, iespraudiet komplektācijā esošo sešstūra atslēgu (vai skrūvgriezi – E) kupola atverē, lai nobloķētu auklas galviņas griešanos (20. att.).

- Pievelciet auklas galviņu (B) (kreisā vītne).

AIZSARGA PAGARINĀJUMA MONTĀŽA

ATT. 21-22

- Ievietojiet uzgriežņus M5 (C) atbilstošajās aizsarga pagarinājuma ligzdās.
- Savienojiet aizsarga pagarinājumu (A) ar aizsargu (D).
- Iespraudiet skrūves M5x10 (B).
- Pievelciet skrūves ar speciālu komplektācijā esošo atslēgu.

UZMANĪBU: Lietojot ierīci ar auklas galviņu, uz aizsarga (D) vienmēr ir jāuzstāda aizsarga pagarinājums (A), pie kura ir piestiprināts auklas apgriešanas asmens!

BRĪDINĀJUMS: Operācijas veikšanas laikā esiet uzmanīgs, lai nejausi nesagrieztos ar auklas nogriešanas asmeni: tas var izraisīt traumas!

ELEKTRISKIE SAVIENOJUMI

ATT. 23

Pirms savienojumu veikšanas pārbaudiet, vai elektrības tīkla spriegums un frekvence ir saderīgi ar mašīnas darba spriegumu un frekvenci (sk. tehnisko datu plāksnīti).

Mašīna ir jāpievieno pie elektrības tīkla ligzdas, kas ir aprīkota ar diferenciālo slēdzi (drošības slēdzi) un ir jāizmanto āra lietošanai piemērots barošanas vads. Vienmēr piestipriniet pagarinātāju (A) pie vada turētāja, kas atrodas uz motora korpusa.

UZMANĪBU: Lai nodrošinātu elektrisko savienojumu integritāti, izņemot kontaktdakšu no ligzda, nevelciet aiz barošanas vada, bet vienmēr satveriet kontaktdakšu un ligzdu.

SIKSNAS LIETOŠANA (MODELIS GT-S 1000)

ATT. 25-26-27-28-29

Mašīna ir paredzēta lietošanai uz operatora labā sāna.

Uzvelciet siksnas tā, lai tās atbalstītos uz abiem pleciem.

Pievelciet atbilstošu centrālu ātrdarbīgu drošības savienojumu (25. att.).

Lai uzlabotu darba efektivitāti un drošību, noregulējiet siksnas, pielāgojot to jūsu ķermenim (26.-27. att.).

Piekabiniet siksnas (B) karabīni atbilstošajā atverē (A), kas atrodas uz motora korpusa.

(MODELIS GT-S 800)

ATT. 30-31-32

Mašīna ir paredzēta lietošanai uz operatora labā sāna.

Uzvelciet siksnu tā, lai tā atbalstītos uz kreisa pleca.

Lai uzlabotu darba efektivitāti un drošību, noregulējiet siksnas, pielāgojot to jūsu ķermenim (30 att.).

Piekabiniet siksnas (B) karabīni atbilstošajā siksnas stiprinājuma (A), kas atrodas uz kāta.

8. LIETOŠANA

LIETOŠANAS VEIDI

Ar auklas galviņu aprīkoti krūmgriezi var izmantot tika zāliena pļaušanai – it īpaši, ja ir šķēršļi, kā arī žagariņu un nelielu krūmu pļaušanai tieši virs zemes līmeņa. Auklas galviņa ir īpaši piemērota pļaušanai apkārt stabiem un kokiem. Ar asmeni aprīkoti krūmgriezi var izmantot tika zāliena pļaušanai uz kura nav šķēršļu, kā arī krūmu un kazenāju pļaušanai tieši virs zemes līmeņa.

UZMANĪBU: Krūmgriezi ar standarta aprīkojumu nedrīkst izmantot cits veidos.

NEILONA AUKLAS GARUMA REGULĒŠANA

Komplektācijā esošās auklas galviņas auklas garums ir jāpārbauda pirms katras lietošanas reizes. Komplektācijā esošā galviņa ir aprīkota ar pusautomātisku auklas regulēšanas sistēmu. Kamēr aukla ir īsa, iedarbiniet mašīnu un dažas reizes atsitiet auklas galviņu pret mīkstu zemes virsmu. Aukla automātiski iznāk. Pārmērīgs auklas garums tiek apgriezts ar regulēšanas asmeni, kas ir uzstādīts uz aizsarga.

LIETOŠANAS NORĀDĪJUMI **ATT. 24**

- Krūmgrieža lietošanas laikā ievērojiet drošības noteikumus.
- Turiet griezējierīci no labā sāna.
- Ejiet uz darba zonu ar izslēgtu motoru, pēc tam, atrodoties darba zonā, uzstādiet griezējierīci un ieslēdziet motoru.
- Ar rādītājpirkstu nospiediet IESLĒGŠANAS/IZSLĒGŠANAS slēdža (2) pogu. Atlaidiet IESLĒGŠANAS/IZSLĒGŠANAS slēdzi, lai apturētu motoru.
- Griezējierīces griešanās virziens nodrošina to, ka pļaušana laikā ierīces kreisā daļa (skatoties no operatora pozīcijas, ar nosacījumu, ka krūmgriezis tiek turēts pareizi) ir īpaši pasargāta no lidojošiem priekšmetiem. Tādējādi, vienmēr pļaujiet no labās puses.
- Tas nodrošina to, ka zāle saskaras ar griezējierīces kreiso sānu, ar kuru ierīce tiek virzīta attiecībā pret zāli.
- It īpaši, pļaujot biezu zāli (piemēram, vidēja izmēra nezāli vai lauku zāli) ar asmeni, sekojiet tam, lai krūmgrieža priekšējā daļa nesaskartos ar pļaujamiem augiem.
- Virzieties pakāpeniski no viena sāna uz otru, līdzīgi tradicionālu izkapšu lietošanai. Darbalaikā nenolieciet auklas galviņu. Pamēģiniet nopļaut zāli līdz vēlamajam augstumam uz neliela apgabala. Turiet auklas galviņu nemainīgā attālumā no zemes, lai nodrošinātu vienmērīgu pļaušanu.
- Ja rodas neparasta vibrācija vai, ja nopļautais materiāls aptinas apkārt griezējierīcei vai nobloķējas aizsargā, nekavējoties atlaidiet slēdzi. Atvienojiet barošanas vada kontaktdakšu no ligzdas un iztīriet griezējierīci no zāles, krūmu daļiņām utt.
- Pārbaudiet, vai griezējierīce ir ideālā darba kārtībā.
- Auklas galviņas lietošanas laikā

vienmēr pārliecinieties, ka jūs izmantojat pareizu auklas garumu. Ja ir uzstādīts aizsargs, aukla tiek automātiski apgriezta līdz pieļaujamajam garumam (auklas garuma regulēšanas asmens atrodas uz aizsarga pagarinājuma).

- Tādējādi, lietojot auklas galviņu, vienmēr jābūt uzstādītam aizsarga pagarinājumam ar regulēšanas asmeni.

9. TEHNISKĀ APKOPE UN TĪRĪŠANA**JAUNAS PĻAUŠANAS AUKLAS MONTĀŽA**

Pļaušanas auklu var nomainīt divos dažādos veidos: uzstādot jaunu auklu uz esošas spoles vai uzstādot jaunu spoli ar auklu.

Izmantojama pļaušanas aukla

Vienmēr lietojiet auklu, kuras diametrs nav lielāks par 2,41 mm un kura nav garāka par 4,5 m.

Vecas auklas izņemšana **ATT. 33-34-35**

- Pagrieziet uz spoles esošu zaļu rokturu tā, lai izlīdzinātu divas roktura „dzeltenas” bultiņas (A) ar divām spoles melnām bultiņām (B).
- Ar skrūvgrieža (C) palīdzību paceliet vecu auklu tā, lai to varētu izņemt no spoles iekšpusēs.
- Izveidojiet vecas auklas cilpu, lai to varētu ērti paņemt ar pirkstiem (D) un izņemt ārā.

Jaunas auklas sagatavošana un iespraušana **ATT. 36-37**

- Nogrieziet apmēram 6 m garu auklas gabalu.
- Pirms auklas iespraušanas spoles atverēs, izveidojiet cilpu tā, lai abas auklas daļas būtu vienāda garuma.

- Pārbaudiet, vai zaļa roktura bultiņas ir izlīdzinātas ar bultiņām uz spoles vāka (33. att.).
- Iespraudiet divus auklas (A) galus atbilstošajās atverēs zaļa spoles roktura centrā.
- Pēc to izvilksanas cauri spoles sānu atverēm ir „jāvelk” (C), kā parādīts attēlā. Velciet divus auklas galus tā, lai auklas centrā esoša cilpa tiktu pievilkta pie spoles zaļa roktura.

Auklas ietīšana

ATT. 38

- Ietīniet auklu spolē, griežot zaļu rokturi (A).
- **UZMANĪBU!! Neietīniet to pilnīgi.** Atstājiet ārā apmēram 10-15 cm garus gabalus.
- Pieskrūvējiet atpakaļ spoli, sk. paragrāfu **AUKLAS GALVIŅAS MONTĀŽA.**

Ar šo auklas nomaīņa tiek pabeigta.

Spoles demontāža

ATT. 39-40

- Nospiediet spoles atbloķēšanas mēlīti (1).
- Pagrieziet spoles vāku ar bultiņu (2) norādītajā virzienā.
- Paceliet spoles vāku (3).
- Demontējiet spoles iekšējās daļas.
- Iztīriet spoles iekšpusi ar tīru lupatiņu (A-C).
- Pārbaudiet spoles zobu nodiluma pakāpi. Nepieciešamības gadījumā nomainiet spoles.
- Montāžas laikā veiciet operācijas apgrieztā secībā

TĪRĪŠANA

- Pirms tīrīšanas izslēdziet motoru un atvienojiet barošanas vada kontaktdakšu.

- Nekādā gadījumā nemazgājiet griezējierīci.
- Iztīriet griezējierīces griežņus ar lupatiņu.
- Visas mašīnas tīrīšanai lietojiet tikai sausu vai nedaudz samitrinātu lupatiņu. Nelietojiet šķīdinātājus vai abrazīvas vielas. Pirms mašīnas pieslēgšanas pie elektrības tīkla, motora korpusam un iekšējām daļām jābūt sausām.

APTURĒŠANA UN UZGLABĀŠANA

Ja mašīna netiek lietota ilgu laika periodu, veiciet šajā nodaļā aprakstītās darbības, lai saglabātu to pēc iespējas labākā stāvoklī un lai pēc tam varētu viegli atsākt tās lietošanu.

- Iztīriet mašīnu ar mitru lupatiņu vai mīkstu birsti.
- Pēc tam novietojiet to oriģinālā iepakojumā.

UZMANĪBU: *Nekādā gadījumā nemazgājiet mašīnu. Glabājiet bčrmiem nepieciešamā vietā.*

TRANSPORTĒŠANA

- Transportēšanas laikā nofiksējiet ierīci, lai tas neslīdētu.civoli.

GARANTĪJA

- Visās valstīs spēkā ir mūsu uzņēmuma vai mūsu produkcijas importētāja garantijas nosacījumi. Mēs apņemamies veikt bezmaksas ierīces kļūmju remontu saskaņā ar garantijas noteikumiem, ar nosacījumiem, ka kļūmes iemesls ir materiāla vai ražošanas defekts. Lai izmantotu garantiju, vērsieties pie mūsu izplatītāja vai tuvākajā filiālē.

Prieš naudojant prietaisą, būtina atidžiai perskaityti šiame vadove pateiktas instrukcijas

1. PRISTATYMAS

Mielas Kliente,

pirmiausia norėtume padėkoti už mūsų produktų pasirinkimą, tikimės, kad mūsų įrangos naudojimas suteiks malonumą ir pateisins jūsų lūkesčius. Šis vadovas yra sudarytas siekiant padėti susipažinti su įranga bei ją naudoti saugiai ir efektyviai; nepamirškite, kad vadovas yra neatsiejama įrangos dalis, laikykite jį prieinamoje vietoje, kad bet kuriuo metu galėtumėte pasinaudoti, be to, jei parduodate ar skolinatė savo įrangą kitiems asmenims, kartu pridėkite ir šį vadovą. Jūsų naujasis įrankis yra sukurtas ir surinktas pagal galiojančias teises normas, jis yra saugus ir patikimas, jei yra naudojamas vadovaujantis šiame vadove pateiktais nurodymais (numatyta paskirtis); naudojimas pagal kitokią paskirtį arba saugaus darbo, priežiūros ir remonto taisyklių nesilaikymas yra laikomas "netinkamu naudojimu", dėl to prarandama garantija, o gamintojas atsiriboja nuo bet kokios atsakomybės, tokiu būdu būtent naudotojas atsako už nuostolius ir žalą, padarytą sau pačiam ar kitiems asmenims. Jei kartais pasitaikytų nežymus skirtumas tarp vadove aprašytos ir jūsų turimos įrangos, turėkite omeny, kad nuolat tobulinant produktą, šiame vadove pateikta informacija gali keistis be atskiro gamintojo įspėjimo arba įsipareigojimų atnaujinti pateiktą medžiagą, išskyrus pagrindinius įrangos bruožus, susijusius su sauga ir eksploatavimu. Iškilus abejonėms, kreipkitės į prekybos atstovą. Sėkmės darbe!

2. TECHNINIAI DUOMENYS

Modelis	GT-S 800	
Įtampa	V	230
Tinklo dažnis	Hz	50
Apsisukimų skaičius tuščia eiga		
	rpm	7000
Pjovimo plotis	cm	38
Svoris	Kg	6,0

Modelis	GT-S 1000		
Įtampa	V	230	230
Tinklo dažnis	Hz	50	50
Apsisukimų skaičius tuščia eiga			
	rpm	7000	8700
Pjovimo plotis	cm	38	23
Svoris	Kg	6,2	6,2

3. SIMBOLIAI

Šiame vadove arba ant įrangos yra pateikiami tokie simboliai. Prieš skaitant, būtina susipažinti su jų reikšmėmis.



Nurodo nelaimingo atsitikimo, mirties arba prietaiso suniokojimo pavojų, jei nėra laikomasi šiame vadove pateiktų instrukcijų.



Prieš naudojant šią įrangą, perskaityti instrukcijų knygelę.



Visada naudoti apsauginį šalmą, nuo triukšmo apsaugančias ausines, apsauginius akinius arba kaukę.



*Svaidymo pavojus!
Įrankio naudojimo metu
15 metrų atstumu neturi
būti asmenų.*



*Pašaliniai asmenys
neturėtų prisitarti.*



Saugoti nuo lietaus.



Avėti aulinius batus arba apsauginę avalynę su neslystančiais padais, mūvėti pirštines.



Saugoti nuo lietaus.



Įrankis yra aprūpintas dvigubu izoliavimu (II klasė), todėl nėra reikalo jį išžeminti.



Garso galios lygio LWA indikacija pagal 2000/14/EB direktyvą.



Kabelio pažeidimo atveju, prieš pradėdant patikrinimą, ištraukti kištuką į tinklo.



Panaudoti elektros prietaisai gali būti perdirbami, todėl jų negalima šalinti kartu su buitinėmis atliekomis.

4. BENDRIEJI SAUGOS STANDARTAI

- Atidžiai perskaityti instrukcijas. Susipažinti su įrankio valdymu ir naudojimu. Asmenys, kurie nesirūpina saugos, darbo ir priežiūros instrukcijomis, turės prisiimti atsakomybę už žalą ir galimus nuostolius.



Neleisti naudoti įrankio vaikams ir asmenims, kurie nėra pilnai susipažinę su šiomis instrukcijomis.

- Asmuo, dirbantis su krūmapjove, turi būti geros psichofizinės būsenos; nenaudoti įrankio pavargus, prastai jaučiantis arba apsvaigus nuo alkoholio, narkotikų ar medicininių preparatų, kurie sumažina refleksų reakciją. Neleisti naudoti krūmapjovės vaikams, asmenims, jaunesniems nei 16 metų, arba asmenims, kurie nėra pilnai susipažinę su šiomis instrukcijomis.

Specifiniai nacionaliniai standartai gali numatyti minimalų operatoriaus amžių. Niekada neužvedinėkite variklio ir nenaudokite krūmapjovės, kai netoli yra pašalinių asmenų, ypačiai vaikų arba naminių gyvulių.

Atsiminti, kad operatorius arba vartotojas yra atsakingas gaisro arba žalos kitiems asmenims arba jų turtui atveju.

- Įrankio naudojimo metu 15 metrų atstumu neturi būti asmenų.
 - Prieš paleidžiant įrankį, patikrinti, ar valas arba pjovimo peiliai nesiliečia su šakomis, akmenimis, ir t.t.
 - Naudoti įrankį tik dieną arba tik gero dirbtinio apšvietimo sąlygomis.
 - Atsižvelgti į galvos, rankų ir pėdų sužeidimų pavojų.
 - Atsiminti, kad savininkas arba vartotojas yra atsakingas gaisro arba nuostolių tretiesiems asmenims arba jų turtui atveju.
 - Dirbant su krūmapjove, visada avėti tvirtą avalynę su neslystančiais padais bei dėvėti tinkamą apsauginę aprangą.
 - Dirbant su įrankiu, naudotis pridėtomis apsauginėmis priemonėmis.
 - Niekada nenaudoti įrankio basomis kojomis arba avint atvirą avalynę. Nedirbti su įrankiu, jei dėvimi platūs rūbai, kurie galėtų įsivelti. Darbo metu būtina dėvėti ilgas kelnes, avėti aulinius batus arba specialią apsauginę avalynę su neslystančiais padais, naudoti apsauginius akinius arba kaukę, saugančią nuo svaidymo pavojaus, dėvėti pirštines (patartina odines) ir ausines arba šalną, apsaugančius nuo triukšmo. Darbo aplinkoje, kurioje galimas daiktų svaidymo pavojus, apsaugoti galvą specialiu apsauginiu šalmu.
- Sujungimo dalys ir laidai turi būti padengti guma.
- Prieš pradėdant darbą, rankena turi būti pritaikyta vartotojo ūgiui.
 - Nepervertinti savo jėgų. Dirbant, pasirūpinti, kad po ranka visada būtų stabili atrama.

- Techninės priežiūros bei remonto darbai, taip pat ir lyno ar apsauginių detalių pakeitimas, turi būti visada atliekami tik išjungus variklį ir atjungus laidą nuo pagrindinio lizdo.
- Dažnai tikrinti įrangos stovį. Bet kokia pažeista dalis turi būti nedelsiant pakeista. Tokių operacijų metu taikyti visas reikiamas atsargumo priemones.
- Naudoti tik originalias atsargines detales.
- Prieš naudojant įrangą, taisyklingai surinkti visas apsaugines detales.
- Įspėjimas! Pavojus! Atleidus jungiklį, galvutė su lynu arba peiliai toliau sukasi dar keletą sekundžių.
- Patikrinti, ar įrankyje nėra likusios įsivėlusios žolės arba kitų pašalinių kūnų.
- Maitinimo kabelį arba prailgintuvą visada laikyti toliau nuo įrankio.
- Prieš valant arba reguliuojant įrankį, ar prieš patikrinant susivėlusius arba pažeistus laidus, išjungti variklį ir atjungti pagrindinį lizdą.
- Visada atjungti įrankį nuo lizdo, jei jis yra paliekamas nesaugomas.
- Reguliariai tikrinti laidus, tokiu būdu bus laiku nustatomi jų pažeidimai arba susidėvėjimas. Prieš naudojimą, patikrinti, ar laidas bei prailgintuvas nėra pažeisti arba susidėvėję. Jei laidas yra pažeidžiamas darbo metu, jo neliesi ir nedelsiant atjungti nuo maitinimo tinklo.
- Naudoti įrankį tik jei jo laidai yra nepriekaištingo stovio.
- Įrankio valymas arba galvutės lyno reguliavimas turi būti atliekami tik išjungus variklį ir ištraukus kištuką. Patikrinti, ar ventilacijos angos yra švarios ir neužsikimšusios.
- Elektros laidai: įsitikinkite, kad prailginimo laidas yra nepriekaištingo stovio ir kad jis yra tinkamas įrankio absorbuojamai galiai. Pernelyg mažų matmenų laidas gali sąlygoti įtampos kritimą ir perkaitimą. Lentelėje parodytas tinkamų naudojamų laidų pjūvių santykis su jų ilgiu. Iškilus

abejonėms, naudokite didesnio pjūvio laidus.

Ilgis	Skyrius
0 - 30 m	1,5 mm ²
30 - 70 m	2,5 mm ²
70 - 140 m	4,0 mm ²

- Įjunkite įrankį tik kai rankos ir pėdos yra pakankamai nutolusios nuo pjovimo detalių.
- Įrankio techninės priežiūros ir patikrinimo operacijos turi būti atliekamos reguliariai; remonto darbus turi atlikti tik įgaliotasis meistras.
- Nemontuoti peilių, sudarytų iš keleto detalių, bet tik monolitinius peilius.
- Nemontuoti pjūklinių peilių.
- Nemontuoti peilių, kurių skersmuo viršija 230 mm.
- Įmatis apsauginių priemonių prieš sužeidimų riziką, kilusią dėl pjovimo mechanizmo, kuris reguliuoja lyno ilgį.
- Nenaudojamą prietaisą padėti į vietą. Nenaudojamas prietaisas turėtų būti sandėliuojamas sausoje vietoje, jis turi būti uždaras, bei padėtas aukštai, kad jo nepasiektų vaikai.
- Transportuojant įrankį, išjungti jo variklį.
- Transportuojant įrankį ilgesniais atstumais, uždengti peilių dantis atitinkama apsaugine detale.
- Saugumo sumetimais įrankis turėtų būti prijungiamas prie elektros lizdo, apsaugoto diferenciniu perjungikliu, maksimali srovė 30 mA.
- Niekada nelaikyti įrankio virš klubų; niekada nekelti besisukančio aparato.
- Prieš pradėdamas darbą, patikrinti darbo plotą; pašalinti galimus akmenis, sudaužytus stiklus, vinis, vielas ir kitus kietus kūnus, kuriuos pjovimo mechanizmas gali pakelti ir sviesti.

5. ĮRANKIO GT-S 800 DALIŲ**APRAŠYMAS** **1. PAV**

1. Variklio korpusas
2. ON-OFF jungiklis
3. Maitinimo kabelis
4. Sukabinimo petne□os
5. Priekinė rankena
6. Priekinė apsauginė detalė
7. Prijungimo gnybtas
8. Įspėjimų lentelė
9. Apsauginė dalis
10. Apsauginės detalės prailgintuvas galvutės su lynu naudojimui
11. Lyno ilgio reguliavimo mentelė
12. Galvutė su lynu
13. Pavarų dėžė

ĮRANKIO GT-S 1000 DALIŲ**APRAŠYMAS** **2. PAV**

1. Variklio korpusas
2. ON-OFF jungiklis
3. Maitinimo kabelis
4. Sukabinimo petne□os
5. Priekinė rankena
6. Priekinė apsauginė detalė
7. Prijungimo gnybtas
8. Įspėjimų lentelė
9. Apsauginė dalis
10. Apsauginės detalės prailgintuvas galvutės su lynu naudojimui
11. Lyno ilgio reguliavimo mentelė
12. Galvutė su lynu
13. Pavarų dėžė
14. Pjovimo peilis

PASTABA: Patikrinti, ar pats árankis, jo dalys arba priedai nebuvo pažeisti transportavimo metu

PASTABA: Prieð paleidþiant áranká, ramiai, susikaupus ir iki pat galo perskaityti dá vadová

APARATO GT-S 800 SUDÉTINÉS DALYS **3. PAV**

Pakuotės turinys yra toks:

1. Variklio korpusas su ½ velenais
2. Veleno prailgintuvas su reduktoriaus galvute
3. Galvutės su lynu apsauginis diskas
4. Aliuminio flan□as
5. Plastikinis gaubtas
6. Galvutė su lynu
7. Sukabinimo petne□os
8. Mai□elis su sriegiais
9. Apsauginės detalės prailgintuvas galvutei su lynu
10. Pjovimo bloko apsauginė detalė
11. Prilaikymo petne□os
12. Priekinė rankena su apsaugine detale
13. Priekinės rankenos užblokavimo plokštelė
14. Ausinės
15. Akiniai

APARATO GT-S 1000 SUDÉTINÉS DALYS **4. PAV**

Pakuotės turinys yra toks:

1. Variklio korpusas su ½ velenais
2. Veleno prailgintuvas su reduktoriaus galvute
3. Galvutės su lynu apsauginis diskas
4. Aliuminio flan□as
5. Plastikinis gaubtas
6. Galvutė su lynu
7. Sukabinimo petne□os
8. Mai□elis su sriegiais
9. Apsauginės detalės prailgintuvas galvutei su lynu
10. Pjovimo bloko apsauginė detalė
11. Prilaikymo petne□os
12. Priekinė rankena su apsaugine detale
13. Priekinės rankenos užblokavimo plokštelė
14. Pjovimo peilis
15. Pjovimo peilio u□blokavimo prie□prie□inis flan□as
16. Pjovimo peilio užblokavimo veržlė

17. Ausinės

18. Akiniai

6. SURINKIMO INSTRUKCIJOS

RANKENOS SURINKIMAS

5. PAV

- Padėti priekinę rankeną su apsaugine detale (F) ant vamzdžio (A), svirtis turi būti nukreipta į kairę (žiūrint iš vartotojo padėties).
- Įvesti veržles M5 (B) į jų vietą priekinės rankenos užblokovimo plokštelėje (C).
- Sujungti priekinę rankeną (F), aprūpinta apsaugine detale, su priekinės rankenos užblokovimo plokšte (C).
- Uždėti poveržles (D) ir prisukti varžtus M5x30 (E).
- Leisti rankenai slysti strypu, iki tol, kol bus pasiekta tinkama padėtis, priklausomai nuo vartotojo ūgio (žiūrėti 7 pav.).
- Pakuotėje esančiu specialiu veržliarakčiu priveržti varžtus.

PRIKABINIMO PETNEŠŲ SURINKIMAS

6. PAV

- Uždėti petnešų kablį (A) ant vamzdžio (D) tarp variklio ir rankenos.
- Prisukti varžtus M5x10 (B) ir atitinkamas veržles (C).
- Leisti kabiui slysti strypu, iki tol, kol bus pasiekta tinkama padėtis, priklausomai nuo vartotojo ūgio (žiūrėti 7 pav.).
- Pakuotėje esančiu specialiu veržliarakčiu priveržti varžtus.

APSAUGINĖS DETALĖS SURINKIMAS

10. PAV

- Įvesti abi kvadratinės veržles M5 (F) į tam numatytas vietas apatinėje apsauginės detalės dalyje (A).
- Uždėti užblokovimo tiltelį (B) ant pavarų dėžės (C) taip, kad pavarų dėžės varžtas įeitų į centrinę angą.
- Sujungti apsauginę detalę su užblokovimo tilteliu.
- Prisukti varžtus M5x20 (D).

- Pakuotėje esančiu specialiu veržliarakčiu priveržti varžtus.

ASPĖJIMAS: Niekada nedirbti be apsauginės detalės!

SUJUNGIAMOS PJOVIMO SISTEMOS

SURINKIMAS/ĮRINKIMAS (SUJUNGIAMIEMS MODELIAMS)

11-12. PAV

- Suderinti atkabinimo mygtuką (A) su kreipiamųjų įleidimu (B), tokiu būdu instaliavimas bus palengvinamas.
- Tvirtai laikant sujungiamą pjoavimo sistemą, pastumti ją į užkabinimo gnybto vidų tol, kol atblokovimo mygtukas (A) susilygins su gnybto anga (C).
- Užveržti rankenėlę (D) (dešinysis sriegiavimas). Prieš pradėdant naudoti sistemą, įsitikinti, kad pakankamai priveržta.

Išrenkant pjoavimo sistemą, darbus atlikti atvirkštine tvarka:

- Atsukti rankenėlę (D) (dešinysis sriegiavimas).
- Laikyti pirštu paspaudus atblokovimo mygtuką (A).
- Išvesti iš sukabinimo pjoavimo sistemą.

7. PASIRUOJIMAS

APRANGA

Niekada nenaudoti įrankio basomis kojomis arba avint atvirą avalynę. N nedirbti su įrankiu, jei dėvimi platūs rūbai, kurie galėtų įsivelti.

Darbo metu būtina dėvėti ilgas kelnes, avėti aulinius batus arba specialią apsauginę avalynę su neslystančiais padais, naudoti apsauginius akinius arba kaukę, saugančią nuo svaidymo pavojaus, dėvėti pirštines (patartina odines) ir ausines arba šalną, apsaugančius nuo triukšmo. Darbo aplinkoje, kurioje galimas daiktų svaidymo pavojus, apsaugoti galvą specialiu apsauginiu šalmu.

GAUBTO SURINKIMAS **8-9. PAV**

- Sujungti gaubtą (A) su aliuminio galvute (B), atkreipiant dėmesį, kad gaubto anga atitiktų ant galvutės nurodytą reljefinę rodyklę.
- Pakuotėje esančiu specialiu šešiakampiu veržliarakčiu priveržti varžtus M5x12 (C).

METALINIO PEILIO SURINKIMAS (TIK MODELIUI GT-S 1000) **14-15-16-17-18. PAV**

- Sujungti aliuminio flanšą (A) su veleno galvute (B).
- Sujungti peilį (C) su aliuminio flanšu (B).
- Priderinti priešpriešinį flanšą (D) prie galvutės veleno griovelių (B) ir priveržti peilio užblokavimo veržlę (H).

Norint pasiekti taisyklingą užvėrimą, reikia įvesti šešiakampį tiekiamą veržliaraktį (arba atsuktuvą E) į gaubto angą (F) pakol užsiblokuos peilio sukimasis (17 pav.).

- Prisukti iki galo peilio užblokavimo veržlę (H) (kairysis sriegiavimas) 17 mm veržliarakčiu (žiūrėti 18 pav.).
- Sukimo momentas 40 Nm.

GALVUTĖS, UŽPILDYTOS LYNU, SURINKIMAS **14-19-20. PAV**

- Sujungti aliuminio flanšą (A) su veleno galvute (B).

Norint pasiekti taisyklingą užvėrimą, reikia įvesti šešiakampį tiekiamą veržliaraktį (arba atsuktuvą E) į gaubto angą (F) pakol užsiblokuos lynu užpildytos galvutės sukimasis (20 pav.).

- Priveržti (kairysis sriegiavimas) lynu užpildytą galvutę (B).

APSAUGINĖS DALIES PRAILGINTUVO SUTINKIMAS **21-22. PAV**

- Įvesti į atitinkamas apsauginės detalės prailginimo vietas veržles M5 (C).

- Suderinti apsauginės dalies prailgintuvą (A) su apsaugine detale (D).
- Prisukti varžtus M5x10 (B).
- Pakuotėje esančiu specialiu veržliarakčiu priveržti varžtus.

ISPĖJIMAS: Jei įrankis naudojamas su lynu užpildyta galvute, apsauginė detalė (D) turi būti visada su prailginimu (A), prie kurio yra pritvirtintas peilis lyno nupjovimui!

ISPĖJIMAS: Atlikite operaciją atkreipdami ypatingą dėmesį į tai, kad ašmenys lyno nupjovimui nelauktai nepatirtų smūgių: galimas susižeidimų pavojus!

ELEKTROS INSTALIACIJA **23. PAV**

Prieš atliekant sujungimus, įsitikinti, kad tinklo įtampa ir dažnis atitinka įrankio eksploatavimo įtampą ir dažnį (žiūrėti duomenų etiketę).

Įrankis turi būti sujungtas su elektros lizdu, aprūpintu diferencijuotu perjungikliu (saugikliu) su maitinimo kabeliu sertifikuotu darbui atvirame lauke.

Visada pritvirtinti prailgintuvą (A) prie variklio korpuso esančios pritvirtinimo detalės.

ISPĖJIMAS: Norint užtikrinti elektros sujungimų vientisumą, darbo metu vengti stipraus kabelio tampymo, o, atjungiant, prilaikyti rankomis kištuką ir lizdą.

PRILAIKYMO PETNEŠŲ NAUDOJIMAS (MODELIS GT-S 1000) **25-26-27-28-29. PAV**

Yra numatyta, kad vartotojas dirbdamas laikys įrankį dešinėje pusėje.

Persimesti petnešas taip, kad jos būtų padėtos ant pečių.

Prisukti atitinkamą apsauginę centrinę greitojo sukabinimo detalę (25 pav.).

Siekiant užtikrinti didesnę efektyvumą ir saugą darbe, sureguliuoti petnešas pritaikant prie savojo kūno sudėjimo (26-27 pav.).

Įsegti petnešų kablį (B) į atitinkamą angą (A), esančią ant variklio korpuso.

(MODELIS GT-S 800) **30-31-32. PAV**

Yra numatyta, kad vartotojas dirbdamas laikys įrankį dešinėje pusėje.

Persimesti petnešą taip, kad ji būtų padėta ant kairiojo peties.

Siekiant užtikrinti didesnę efektyvumą ir saugą darbe, sureguliuoti petnešas pritaikant prie savojo kūno sudėjimo (30 pav.) [segti petnešų kablį (B) į atitinkamą petnešų kablį (A), pritvirtintą prie strypo.

8. NAUDOJIMAS**TAIKYMO SRITIS**

Krūmapjovė yra aprūpinta lynu užpildyta galvute ir gali būti naudojama tik žolės pjovimui, ypač kai vejoje yra kliūčių, bei nedidelių apimčių krūmų ir krūmokšnių pjovimui iki pat žemės paviršiaus. Lynu užpildyta galvutė yra ypač pritaikyta švariam pjovimui aplink stulpus ir medžius. Krūmapjovė yra aprūpinta peiliu žolės pjovimui, kuris gali būti naudojamas tik vejos pjovimui, kai joje nėra kliūčių, arba krūmokšnių ir krūmų pjovimui iki pat žemės paviršiaus.

ĮSPĖJIMAS: Tiekama standartinė krūmapjovė negali būti naudojama kitokia paskirtimi.

NAILONINIO LYNŲ ILGIO REGULIAVIMAS

Tiekiamos lynu pripildytos galvutės lyno ilgis turi būti patikrinamas prieš kiekvieną naudojimą. Tiekiamą galvutę yra aprūpinta pusiau automatine lyno ilgio reguliavimo sistema. Kai lynas yra trumpas, užvesti įrankį ir keletą kartų suduoti lynu užpildytą galvutę į minkštą žemės paviršių. Lynas išlenda automatiškai. Nereikalingą lyno galą nupjauna reguliavimo peiliukas, sumontuotas ant apsauginės detalės.

PATARIMAI VARTOTOJUI **24. PAV**

- Naudojant krūmapjovę laikytis saugos taisyklių.
- Laikyti įrankį dešinėje pusėje.
- Prie valomos teritorijos prieiti tik su įjungtu varikliu; paskui įjungti variklį prieš įvedant darbui reikalingą pjovimo elementą.
- Smiliumi paspausti jungiklio mygtuką [JUNGIMAS/IŠJUNGIMAS (2)]. Atleisti jungiklio mygtuką [JUNGIMAS/IŠJUNGIMAS] ir sustabdyti variklį.
- Pjovimo elemento sukimosi kryptis sudaro sąlygas įrankio kairėje pusėje (žvelgiant iš operatoriaus pusės, kai krūmapjovė yra laikoma taisyklingai) ypatingai laisvoms nuo smūgių pjovimo operacijoms. Todėl visada prieiti prie norimos nupjauti srities iš dešinės pusės.
- Tai leidžia iš kairės pjovimo įrankio pusės pajausti kūnus, kurie prieš tai turi būti sulyginami.
- Tai ypatingai svarbu, kai peiliu pjaunama kibesnė žolė (tokia kaip vidutinio dydžio piktžolės ir laukiniai augalai), reikia atkreipti dėmesį, kad priekinė krūmapjovės dalis nepatektų į pjaunamą augaliją.
- Dirbti reguliaria eiga, judesių kryptis turi būti kaip pjaunant tradiciniu dalgiu – nuo vieno iki kito šono. Darbo metu nepalenkti lynu užpildytos galvutės. Pamėginti pjauti norimu aukščiu mažame plote. Išlaikyti lynu užpildytą galvutę pastoviu atstumu nuo žemės paviršiaus, tokiu būdu bus išgaunamas tolygus pjovimo aukštis.
- Jei pastebimas neįprastas vibravimas, jei nupjauta masė apsvynioja aplink pjovimo įrankį ar jei užstringa apsauginė detalė, nedelsiant atleisti jungiklį. Atjungti maitinimo kištuką iš jo lizdo ir pašalinti nuo pjovimo įrankio žolę, krūmus ir t.t.
- Patikrinti, ar įrankio stovis yra nepriekaištingas.
- Kai naudojama lynu užpildytą galvutę,

visada patikrinti, ar dirbama su taisyklingo ilgio lynu. Kai yra sumontuota apsauginė detalė, lynas bus automatiškai nupjaunamas leidžiamu ilgiu (peiliukas, reguliuojantis lyno ilgį yra pritvirtintas prie apsauginės detalės prailgintuvo).

- Todėl, dirbant su lynu užpildyta galvute, apsauginės detalės prailginimas turi būti visada sumontuotas su reguliavimo peiliuku.

9. TECHNINĖ PRIEŽIŪRA IR VALYMAS

NAUJO PJOVIMO LYNŲ SURINKIMAS

Pjovimo lynas gali būti pakeičiamas dviem skirtingais būdais: užsukant naują lyną ant esamos ritės arba instaliuojant naują pilną ritę.

Naudotinas pjovimo lynas

Lyno pakeitimui visada naudoti lyną, kurio maks. skersmuo yra 2,41 mm o maks. ilgis yra 4,5 m.

Išnaudoto pjovimo lyno pašalinimas

33-34-35. PAV

- Pasukti žalią rankenėlę, esančią po rite, tokiu būdu bus sulygiuotos dvi rankenėlės geltonos rodyklės (A) su dviem ritės gaubto juodomis rodyklėmis (B).
- Atsuktuvo (C) pagalba pakelti išnaudoto lyno dalį taip, kad ją būtų galima išvynioti iš ritės vidaus.
- Iš lyno padaryti kilpą, tokiu būdu bus galima patogiai jį paimti pirštais (D) ir ištraukti norimą pakeisti lyną.

NAUJO LYNŲ PARUOŠIMAS IR ĮVEDIMAS

36-37. PAV

- Atpjauti apytiksliai 6 m ilgio lyno gabalą.
- Padaryti kilpą taip, kad būtų galima gauti du vienodo ilgio gabalus prieš įvedant lyną į ritės angas.
- Patikrinti rodyklių, esančių ant žalios

rankenėlės ir ant ritės gaubto, sulygiavimą (33 pav.).

- Įvesti du lyno galus (A) į atitinkamas angas ritės žalios rankenėlės centre.
- Kai jie išlys iš šoninių ritės angų, juos reikės patraukti (C) kaip nurodyta paveikslėlyje. Patraukti du lyno galus taip, kad jie priverstų vidurinę lyno kilpą priglusti prie ritės žalios rankenėlės.

LYNŲ SUVYNOJIMAS

38. PAV

- Suvynioti lyną į ritės vidų sukant žalią rankenėlę (A).
- **DĖMESIO !! Nesuvynioti visiškai.** Palikti, kad išlystų du 10/15 cm lyno galai.
- Vėl aktyvuoti ritę, žiūrėti skyrių **LYNŲ UŽPILDYTOS GALVUTĖS SURINKIMAS.**

Lyno pakeitimas yra baigtas.

Esamos ritės išmontavimas

39-40. PAV

- Paspausti ritės atblokavimo dirželį (1).
- Pasukti ritės gaubtą rodyklėje nurodyta kryptimi (2).
- Pakelti ritės gaubtą (3).
- Išmontuoti vidinės ritės dalis.
- Išvalyti ritės vidų švariu audiniu (A-C).
- Patikrinti ritės dantukų nusidėvėjimo lygį. Jei reikia, pakeisti rites.
- Montavimui laikykitės atvirkštinės tvarkos.

VALYMAS

- Prie atliekant valymo darbus, visada išjungti variklį ir atjungti maitinimo kištuką.
- Niekada neplauti įrankio.
- Nuvalyti pjovimo įrankio pjaunamąsias dalis rankinių šepečiu.
- Viso įrankio valymui naudoti tik sausą arba vos suvilgytą audinį. Nenaudoti tirpiklių arba abrazyvinių valymui skirtų priemonių. Prieš vėl prisijungiant prie tinklo, variklio korpusas ir vidinės dalys neturi būti dar vis drėgnos.

